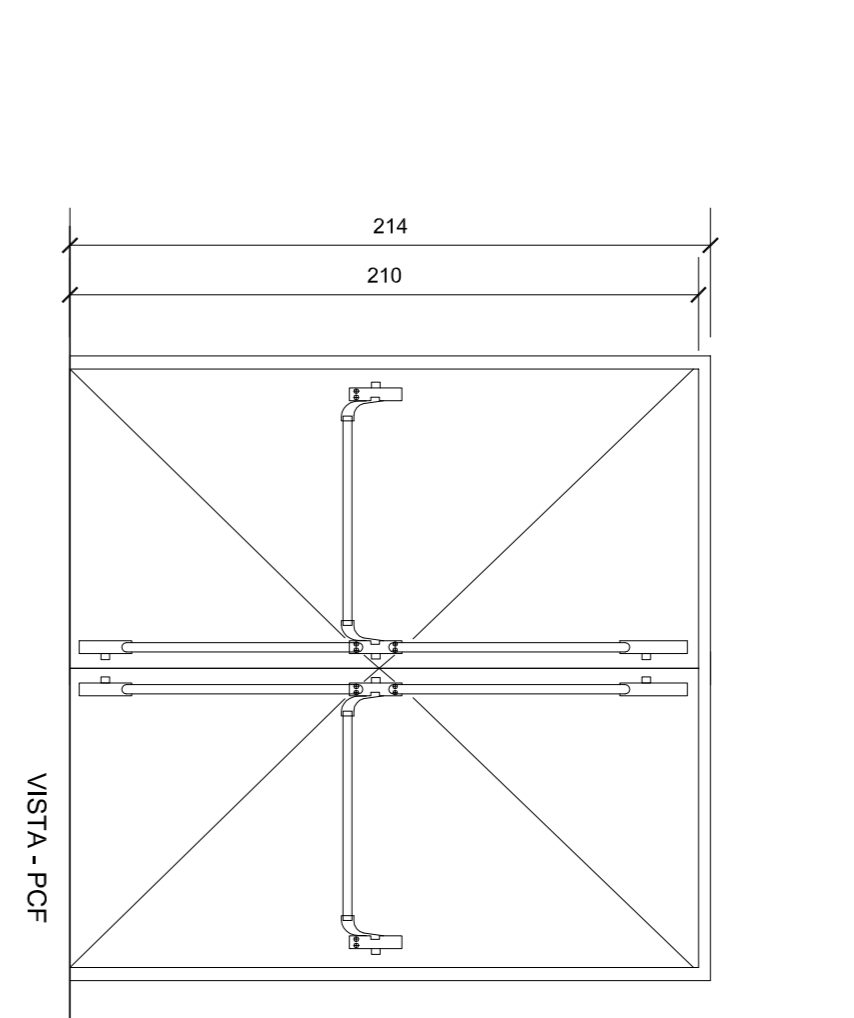
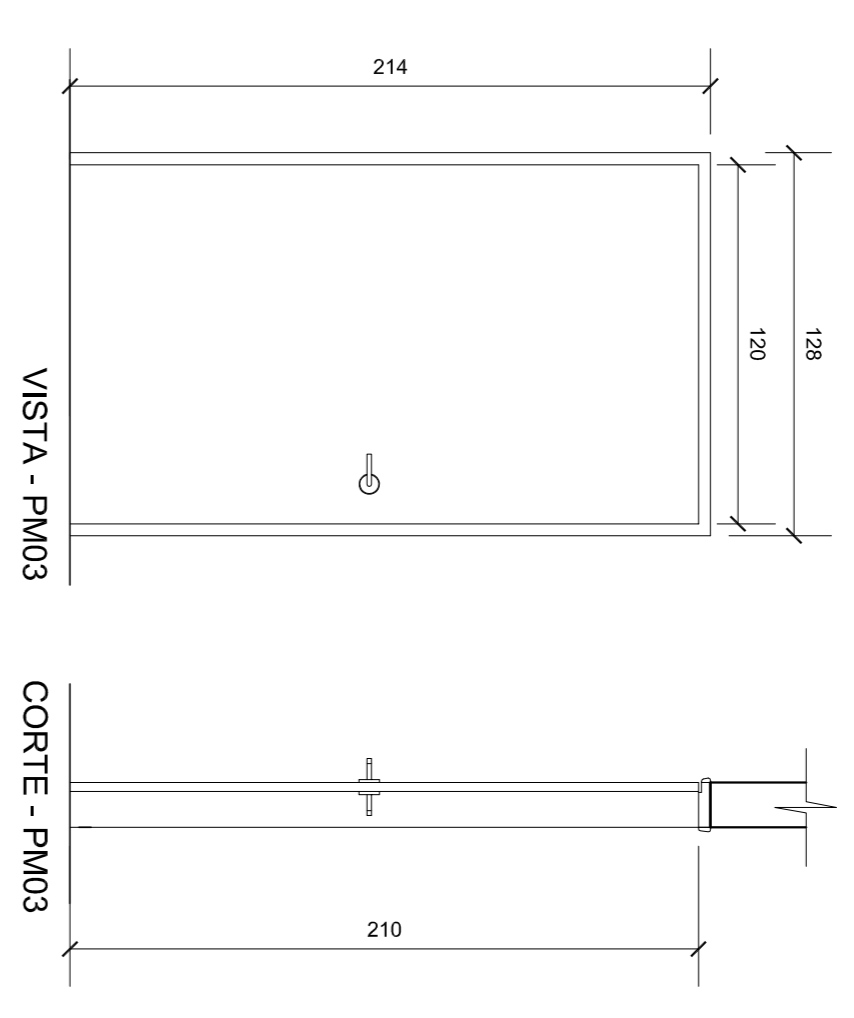
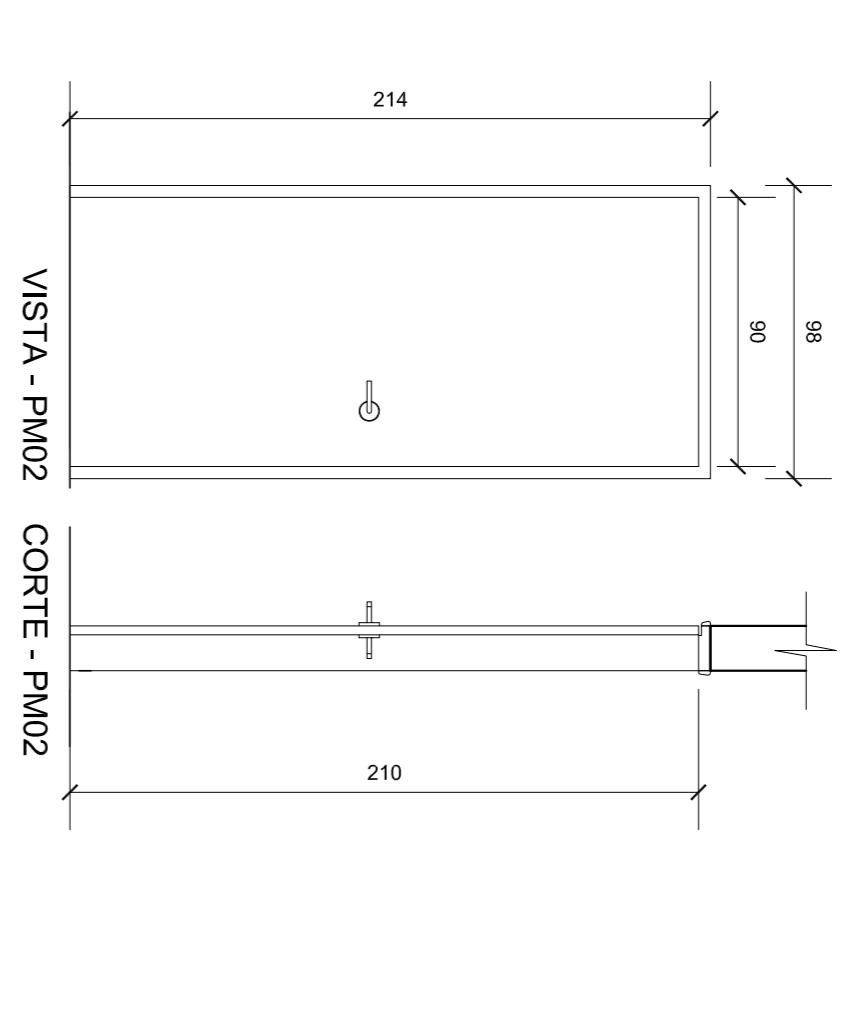
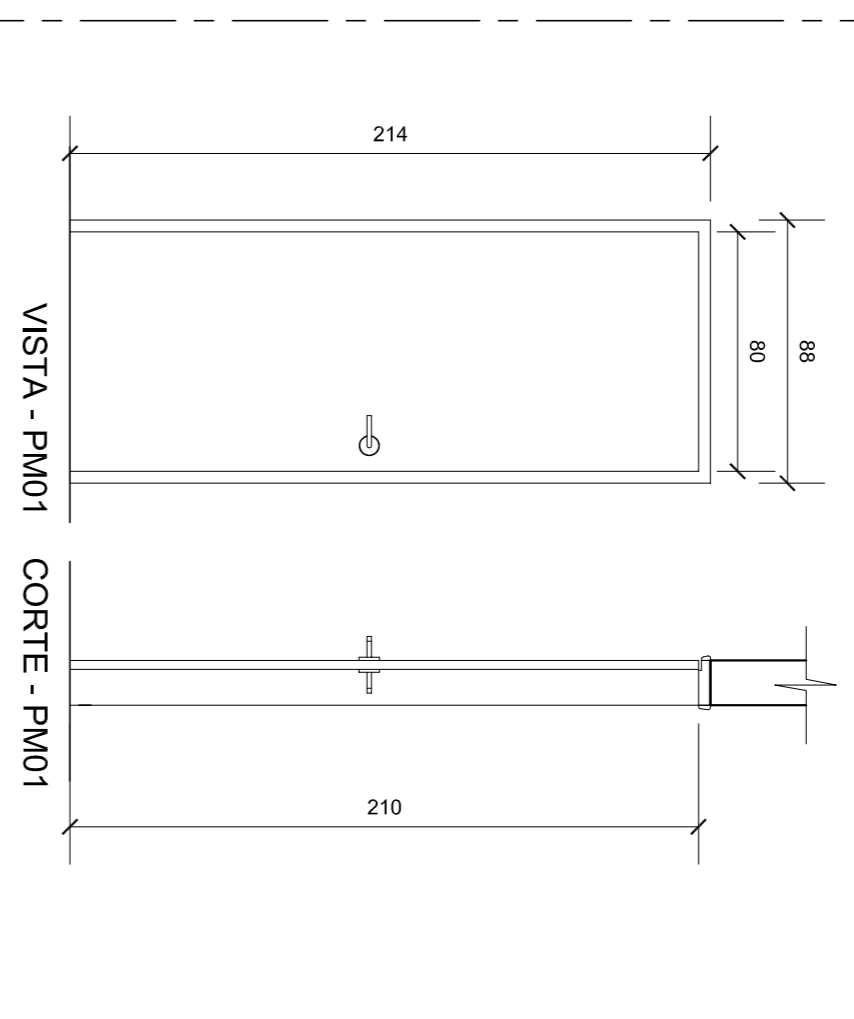
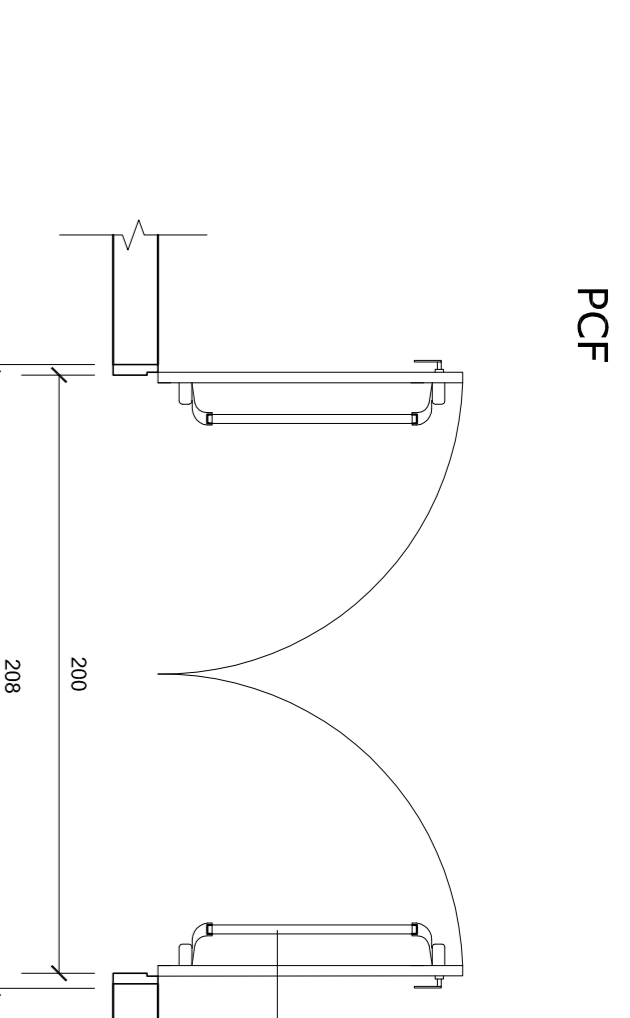
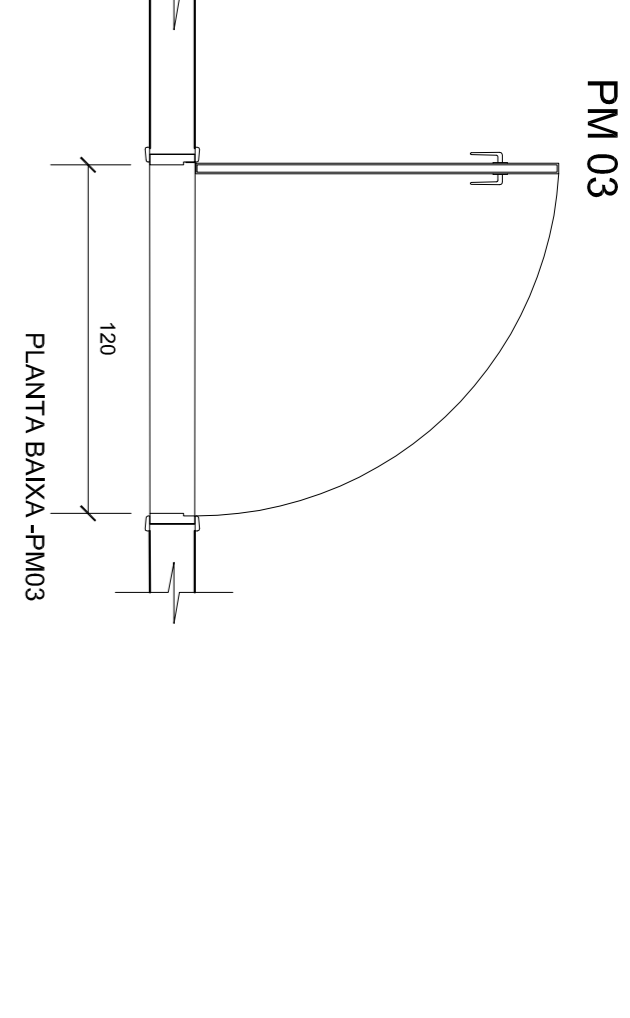
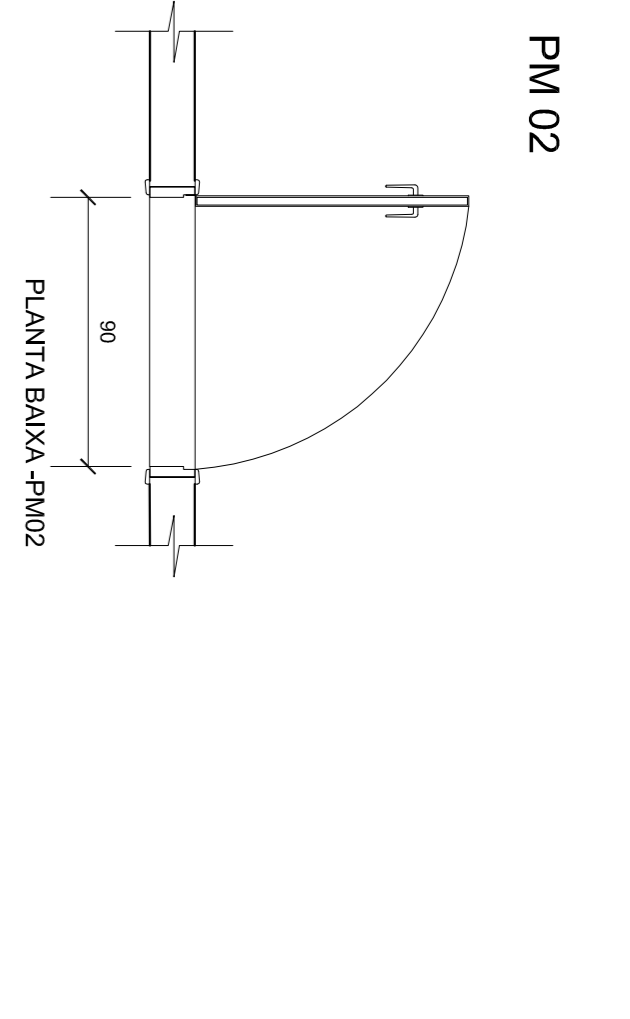
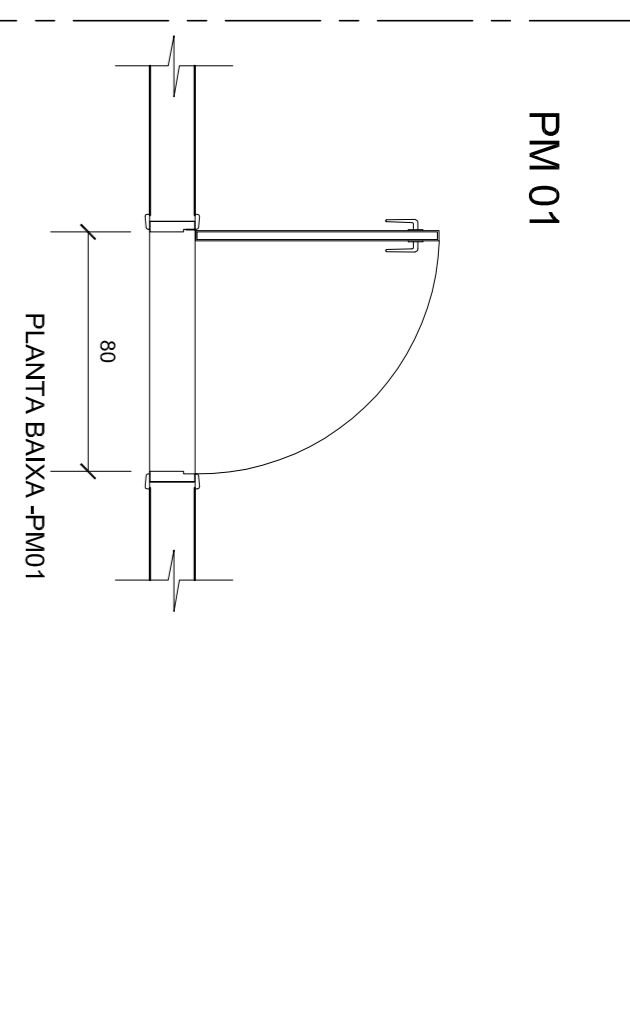


DOCUMENTOS COMPLEMENTARES

- DE-0001-CMV-0001 - ARQUITETURA - PLANTA DE SITUAÇÃO, PLANTA DE LOCALIZAÇÃO E TABELA DE ÁREAS
- DE-0001-CMV-0002 - ARQUITETURA - PLANTA DE IMPLANTAÇÃO
- DE-0001-CMV-0003 - ARQUITETURA - PLANTA BAIXA
- DE-0001-CMV-0004 - ARQUITETURA - cortes - LONGITUDINAL E TRANSVERSAL
- DE-0001-CMV-0005 - ARQUITETURA - FACHADAS
- DE-0001-CMV-0006 - ARQUITETURA - PLANTA DE COBERTURA
- DE-0001-CMV-0007 - ARQUITETURA - PLANTA BAIXA DE ACABAMENTOS EM GERAL
- DE-0001-CMV-0008 - ARQUITETURA - DETALHAMENTO - SANITÁRIOS
- DE-0001-CMV-0009 - ARQUITETURA - PASSESAGISMO
- DE-0001-CMV-0010 - ARQUITETURA - DETALHAMENTO - RAMPAS DE ACESSO E PASSEIO PÚBLICO
- DE-0001-CMV-0012 - ARQUITETURA - DETALHAMENTO - PELE DE VIDRO
- DE-0009-CMV-0001 - INSTALAÇÕES - PLANTA BAIXA - AR CONDICIONADO
- MD-0001-CMV-0001 - MEMORIAL DESCRITIVO - PROJETO EXECUTIVO ARQUITETÔNICO
- MD-009-CMV-0001 - MEMORIAL DESCRITIVO - INSTALAÇÕES - AR CONDICIONADO

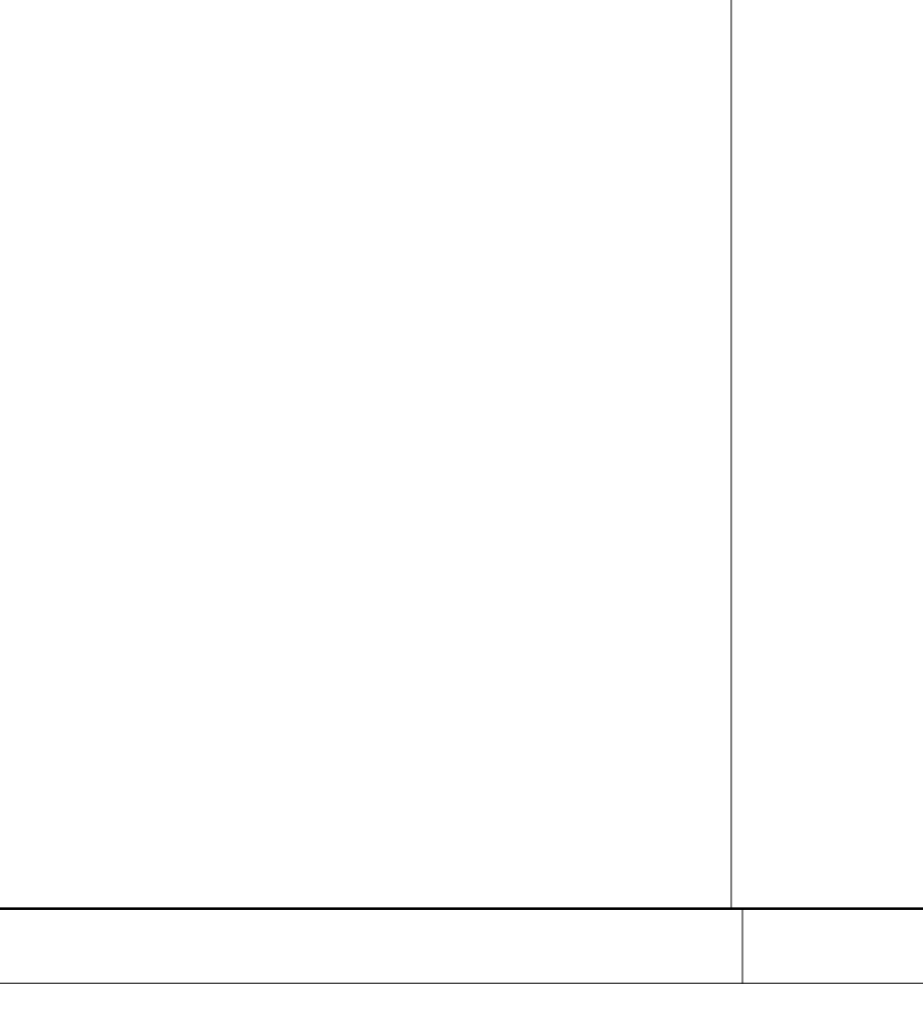
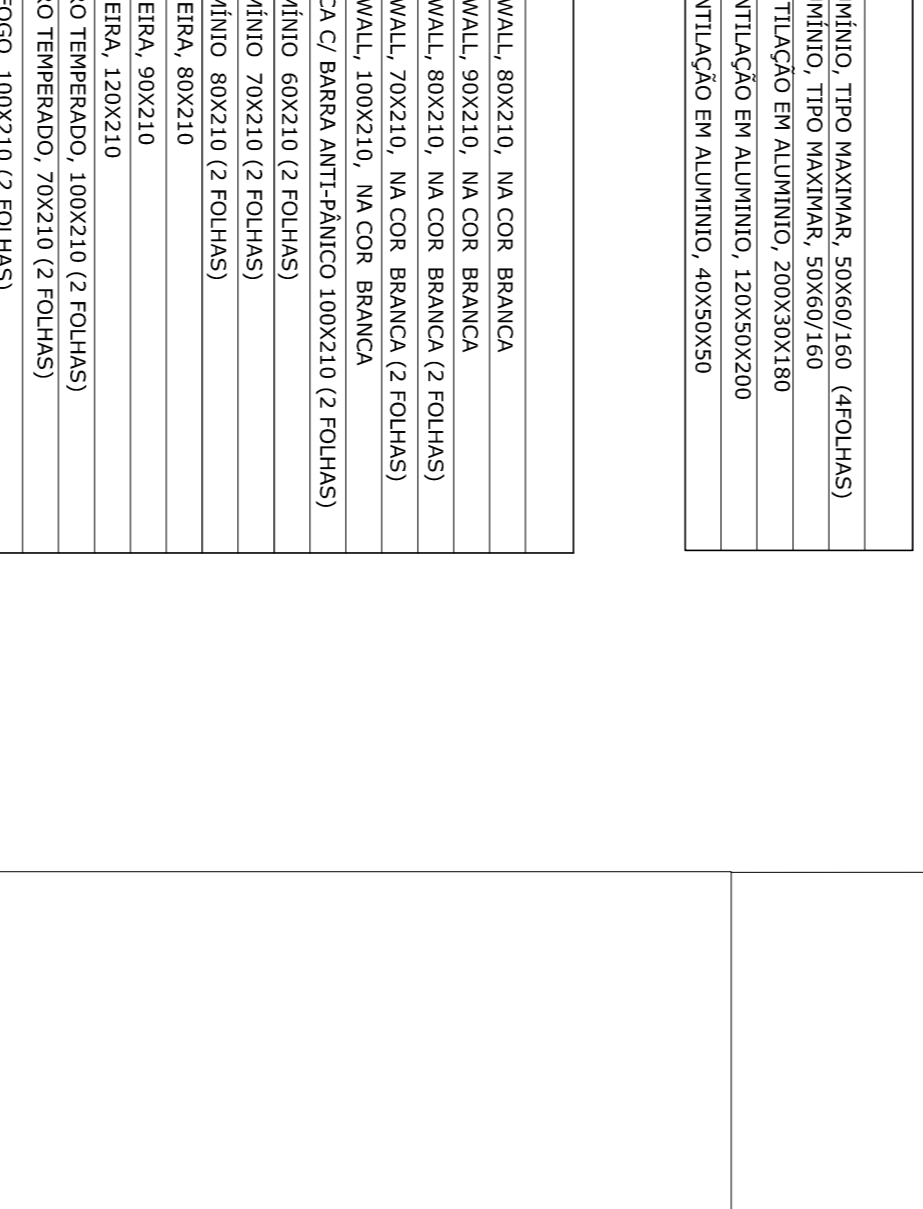
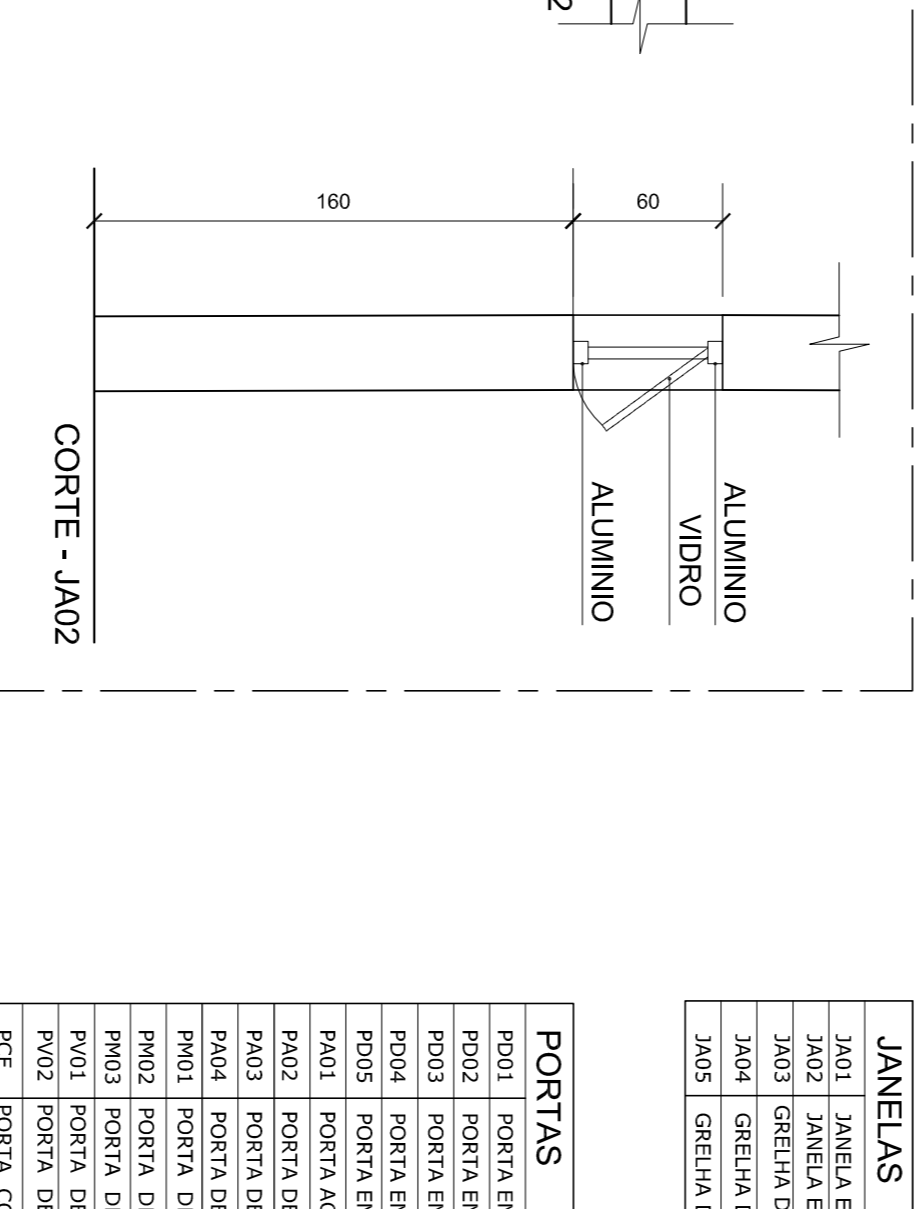
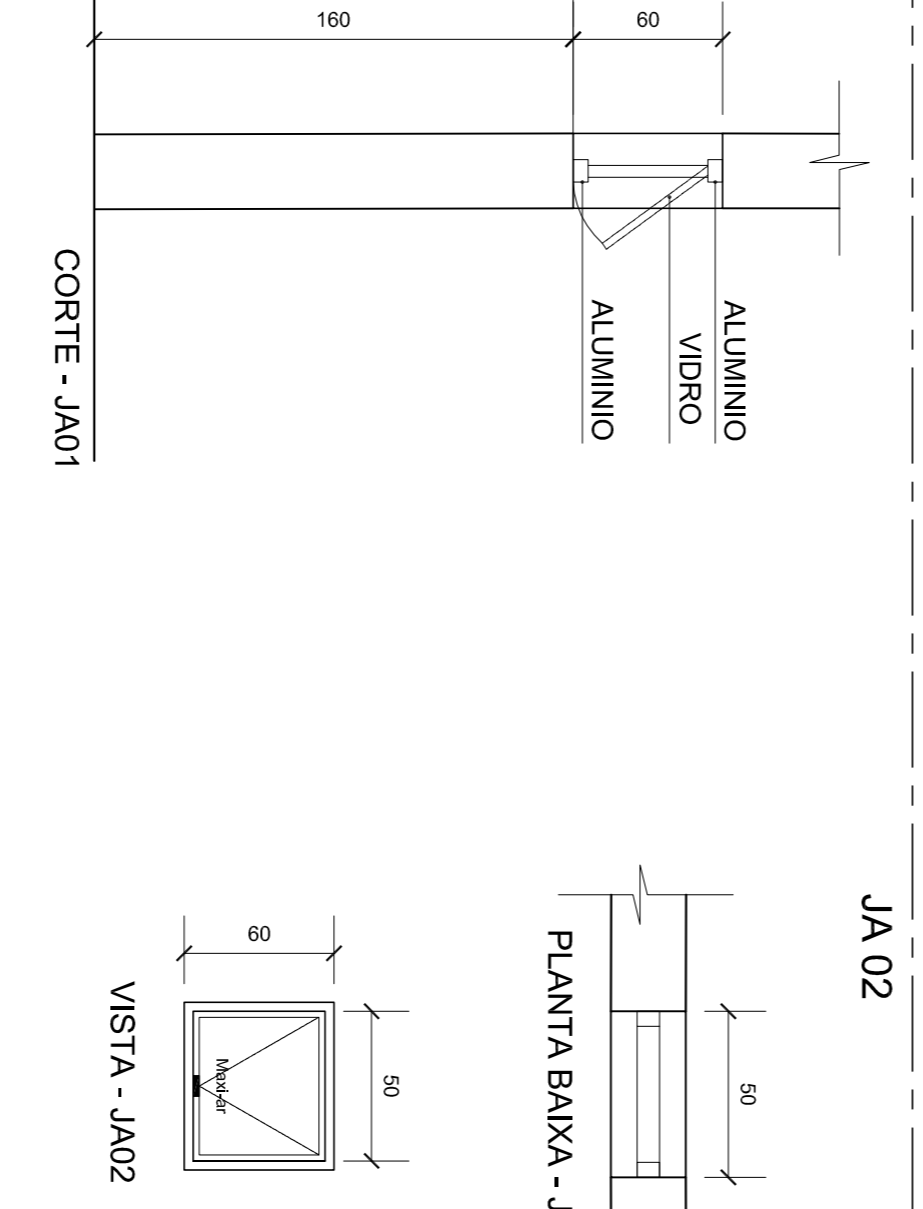
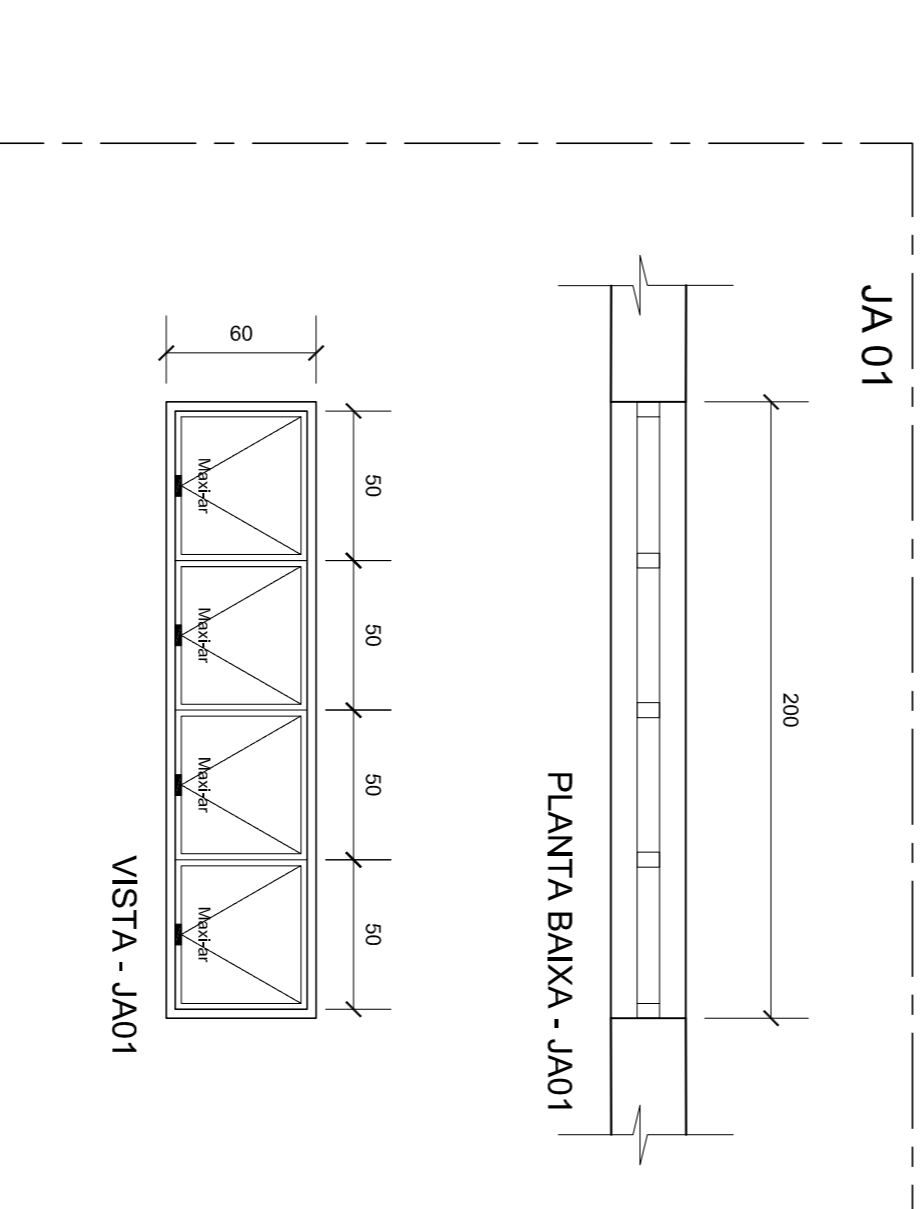
NOTAS:

1 - AS PORTAS DAS DIVISÓRIAS DE DRWALL, SERÃO ESPECIFICADAS PELO FORNECEDOR, DEVENDO SE SEGUIR AS DIMENSÕES PRÉ ESTABELECIDAS EM PROJETO ARQUITETÔNICO/DETALHAMENTO.



DETALHAMENTO - PORTAS

Esc. 1/25



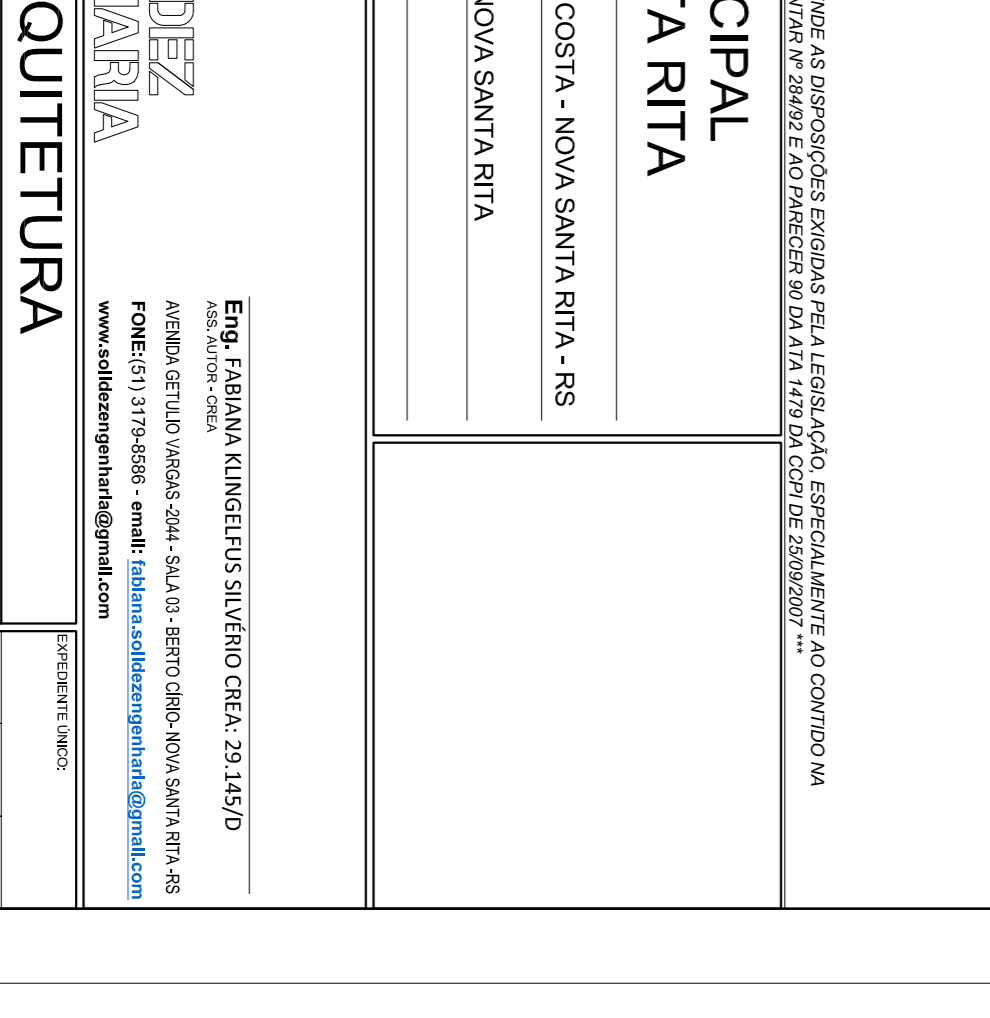
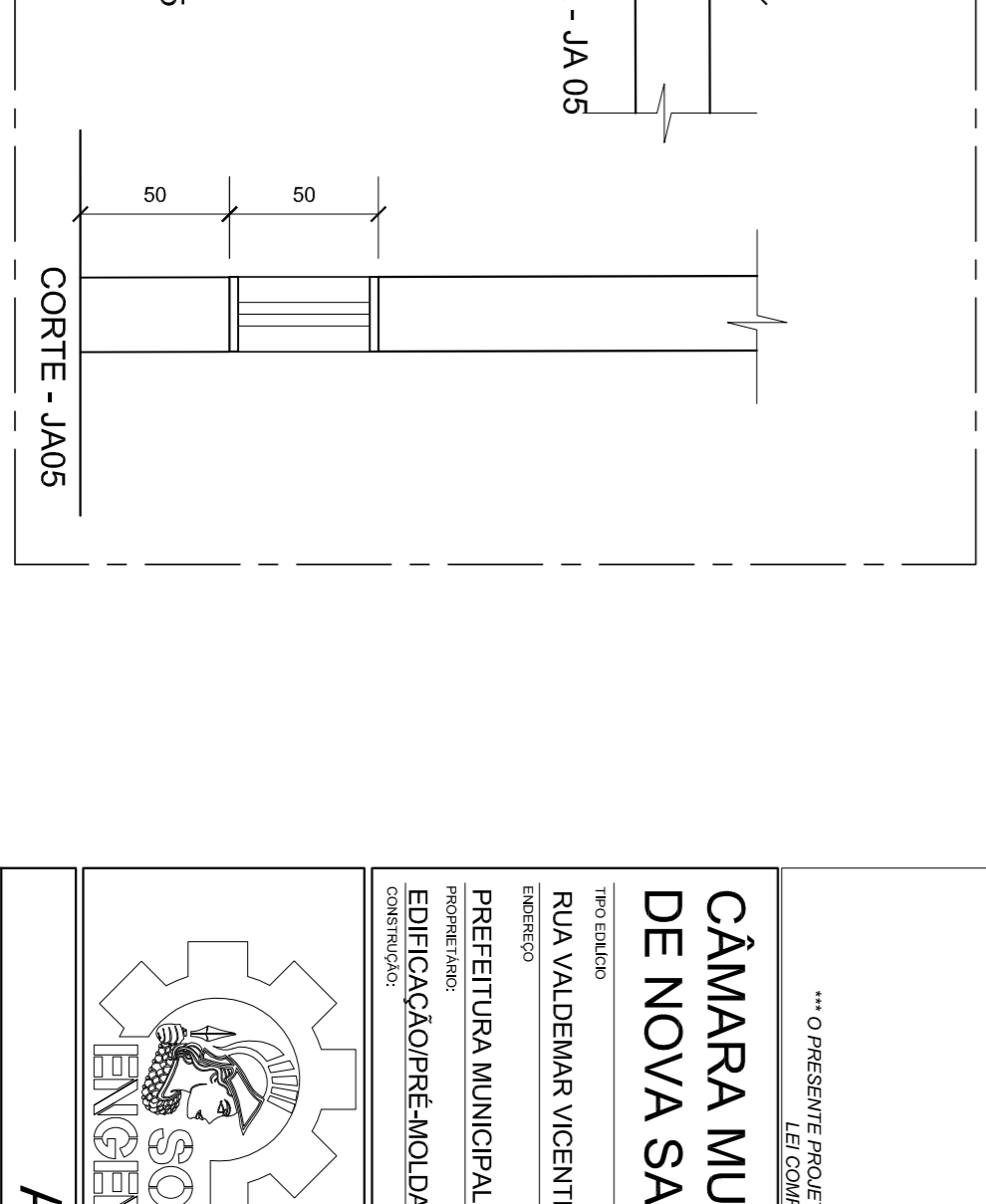
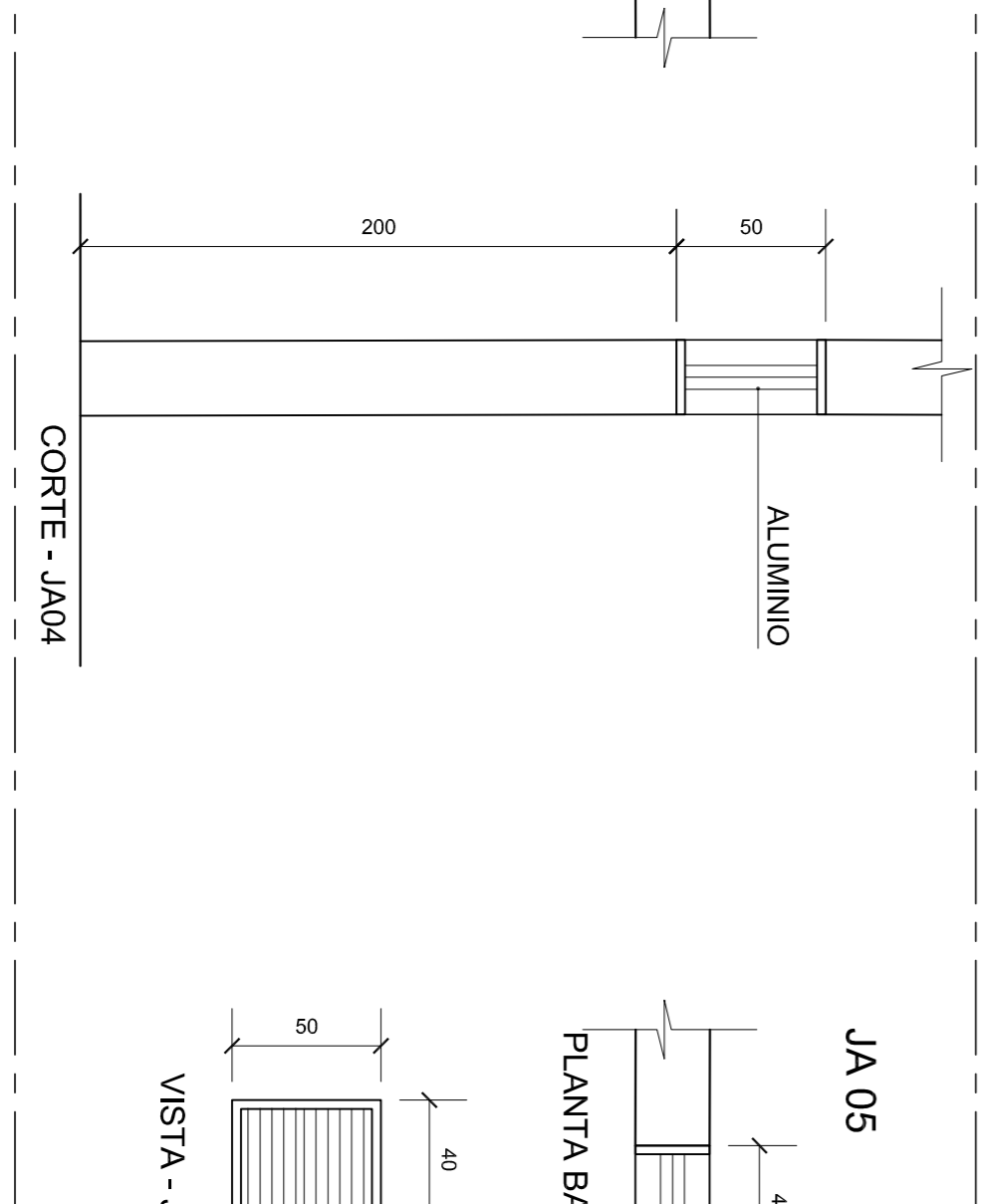
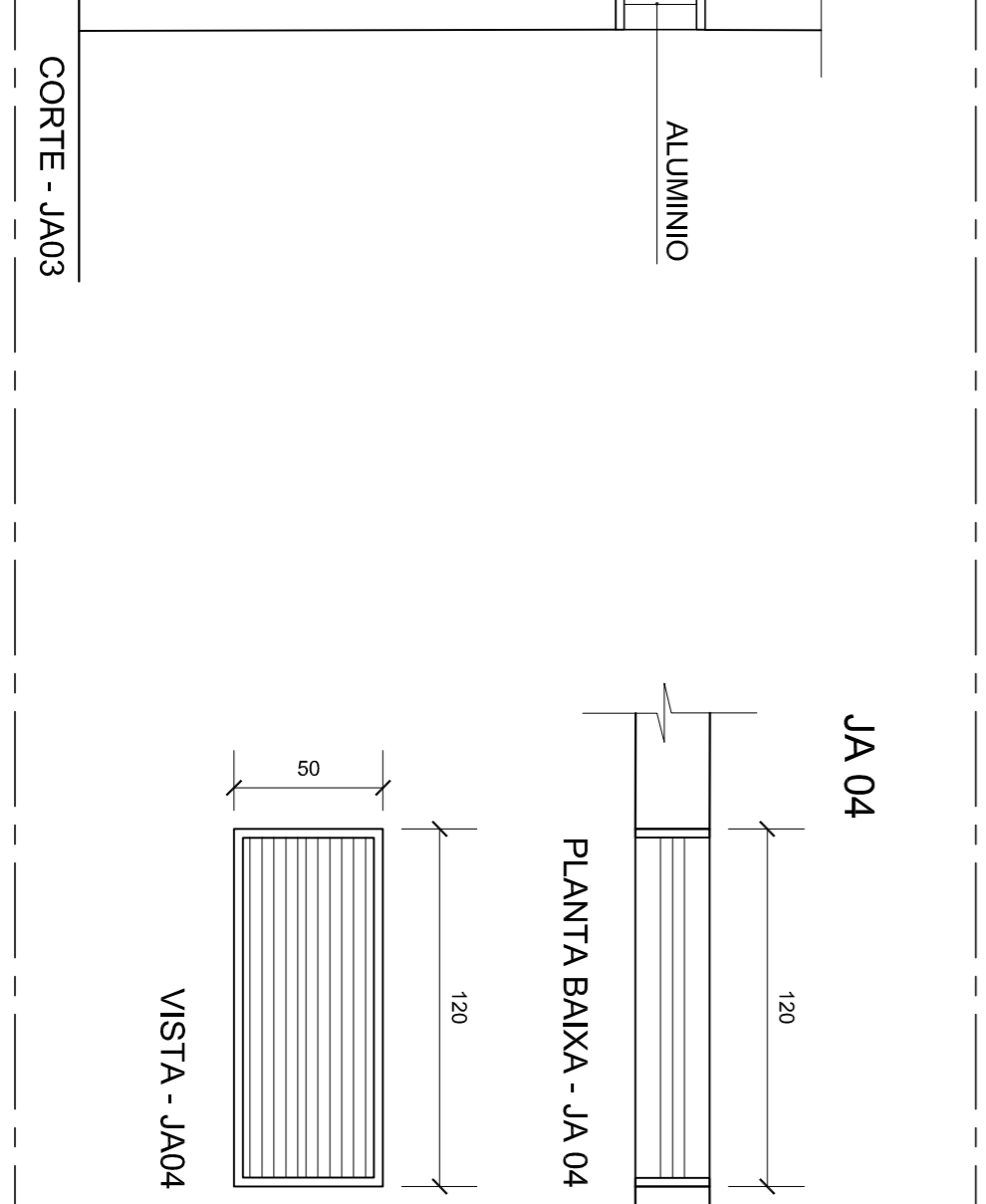
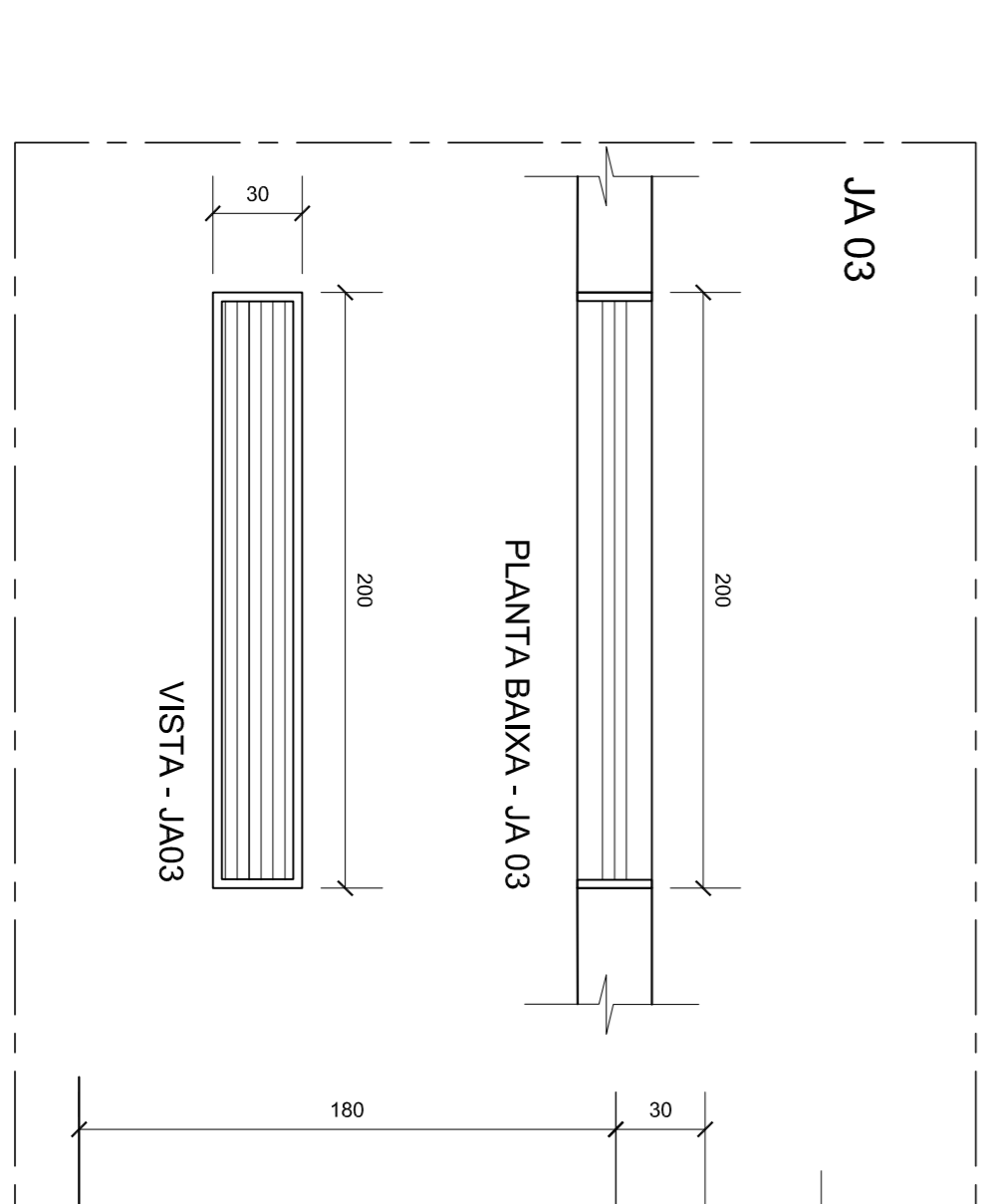
ESQUADRIAS

JANELAS
JA01 JANELA EM ALUMÍNIO, TIPO MAXIMAR, 50X210 (4 FOLHAS)
JA02 JANELA EM ALUMÍNIO, TIPO MAXIMAR, 50X210 (2 FOLHAS)
JA03 GRELHA DE VENTILAÇÃO EM ALUMÍNIO, 200X30X180
JA04 GRELHA DE VENTILAÇÃO EM ALUMÍNIO, 120X50X200
JA05 GRELHA DE VENTILAÇÃO EM ALUMÍNIO, 40X50X50

PORTAS
PD01 PORTA EM DRWALL, 80X210, NA COR BRANCA
PD02 PORTA EM DRWALL, 50X210, NA COR BRANCA
PD03 PORTA EM DRWALL, 80X210, NA COR BRANCA (2 FOLHAS)
PD04 PORTA EM DRWALL, 70X210, NA COR BRANCA (2 FOLHAS)
PD05 PORTA EM DRWALL, 100X210, NA COR BRANCA (2 FOLHAS)
PA01 PORTA ACÍSTICA (Z) BARRA ANTI-PÂNICO 100X210 (2 FOLHAS)
PA02 PORTA DE ALUMÍNIO 60X210 (2 FOLHAS)
PA03 PORTA DE ALUMÍNIO 70X210 (2 FOLHAS)
PA04 PORTA DE ALUMÍNIO 80X210 (2 FOLHAS)
PM01 PORTA DE MADEIRA, 80X210
PM02 PORTA DE MADEIRA, 50X210
PM03 PORTA DE MADEIRA, 120X210
PV01 PORTA DE VIDRO TEMPERADO, 100X210 (2 FOLHAS)
PV02 PORTA DE VIDRO TEMPERADO, 70X210 (2 FOLHAS)
PCF PORTA, CORTA FOGO, 100X210 (2 FOLHAS)

DETALHAMENTO - JANELAS

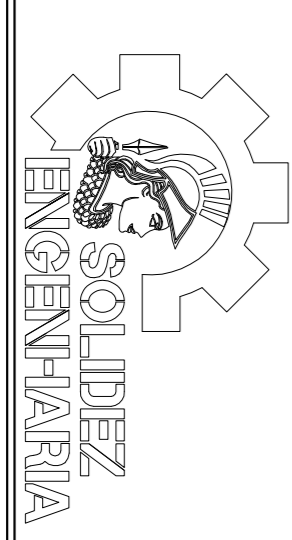
Esc. 1/25



... O PRESENTE PROJETO ATENDE AS DISPOSIÇÕES EXIGIDAS PELA LEGISLAÇÃO ESPECIALMENTE AO CONTO DO ART. 161 DO DECRETO Nº 28.662 E DO PARÁGRAFO 3º DA ALA 1429 DA LEI Nº 13.755/2017.

CÂMARA MUNICIPAL DE NOVA SANTA RITA

PROJETO DE LEI Nº 001/2017
TÍTULO II
CAPÍTULO I
ARTIGO 1º
PREFETURA MUNICIPAL DE NOVA SANTA RITA
PROJETO DE LEI Nº 001/2017
EDIFICAÇÃO PRÉ-MOLDADO



Eng. FÁBIANA KUNIGELER SILVEIRO CREA. 29.145/0
ARQUITETA
AGÊNCIA GERAL DE SERVIÇOS - S.A. - SALA 03 - BARRIO CIBO - NOVA SANTA RITA - RS
FONE: (51) 3179-6556 - EMAIL: fabiana@solidezengenharia.com
www.solidezengenharia.com

PROJETO	REVISÃO	DATA	FEITO POR
0011	REV_00		