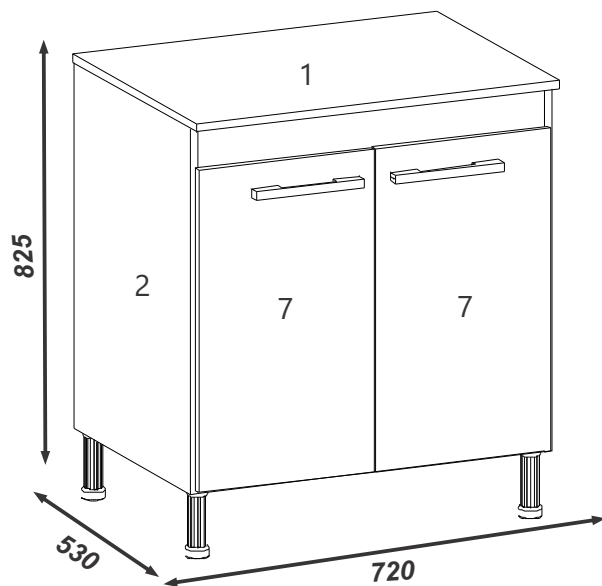


Lote: 606627

Cooktop/Anafe/Cooktop

NEVADA/MIAMI

BC-4065



PO

- 01-Tampo Superior
- 02-Lateral Esquerda
- 03-Lateral Direita
- 04-Tampo Inferior
- 05-Prateleira
- 06-Travessa
- 07-Portas (2x)
- 08-Costas (2x)

CO

- 01-Upper Top
- 02-Left Side
- 03-Right Side
- 04-Lower Top
- 05-Shelf
- 06-Crossbar
- 07-Door (2x)
- 08-Back Panel (2x)

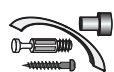
ES

- 01-Tapa Superior
- 02-Lateral Izquierda
- 03-Lateral Derecha
- 04-Tapa Inferior
- 05-Estante
- 06-Travessaño
- 07-Puertas (2x)
- 08-Dorsos (2x)

DIMENSÕES PEÇAS PRONTAS
DIMENSIONES DE LAS PEZAS PRONTAS
DIMENSIONS READY MODE PARTS

- 01-721 X 530 X 15
- 02-681 X 500 X 15
- 03-681 X 500 X 15
- 04-688 X 499 X 12
- 05-688 X 386 X 12
- 06-688 X 95 X 15
- 07-600 X 347 X 15
- 08-704 X 343 X 3

Instruções para a montagem do produto:



Separe as peças e acessórios de maneira organizada.

Separate the parts and accessories in an organized way.
Separe las piezas y accesorios de forma organizada



É necessário duas pessoas para montar o produto.

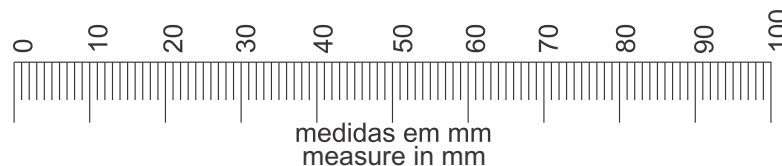
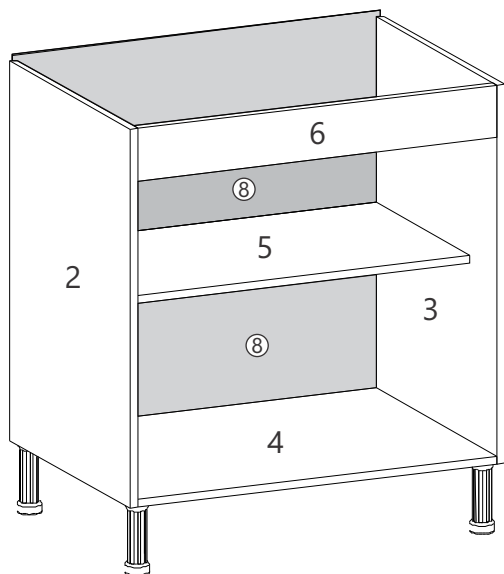
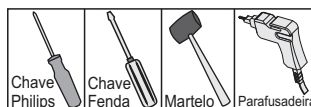
It's necessary two people to assembly the product.
Se requiere dos personas para montar el producto.



Forrar o chão com o papelão das embalagens.

Cover the floor with the cardboard from the pack.
Cubre el suelo con el cartón de los bultos.

Ferramentas necessárias(não fornecidas)



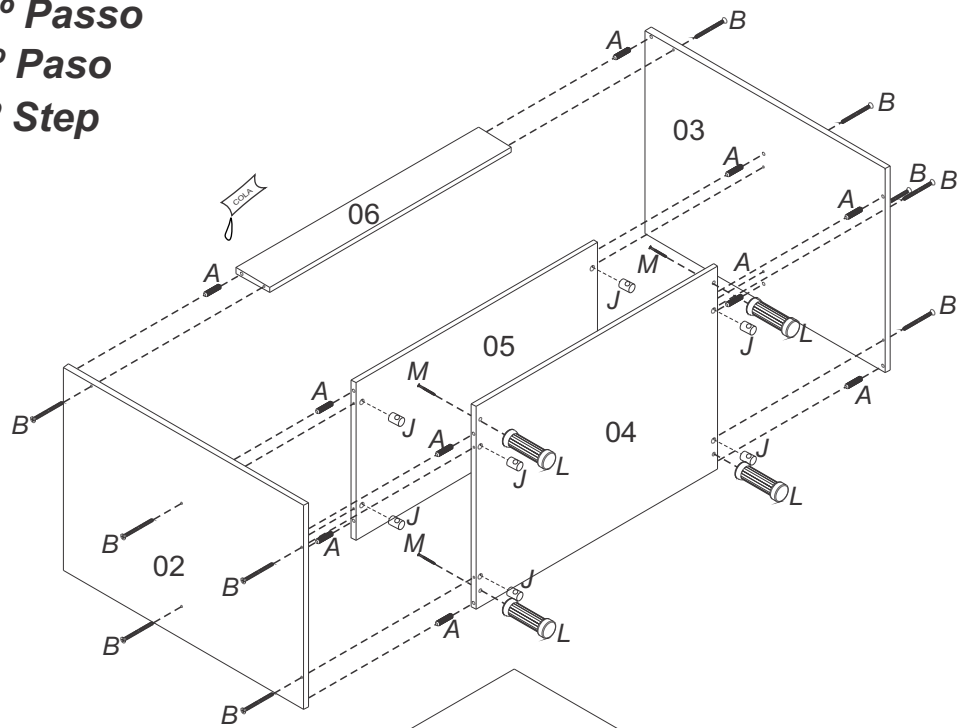
Ferragens/Herraje/Hardware:

330	A	Cavilhas 6 x 30 Wood Peg		14
0289	B	Parafuso 3,5 x 40 Tornillo Screw		10
----	C	Puxador 192 mm CROMADO Tirador Handle		02
0285	D	Parafuso 3,5 x 25 flangeado Tornillo Screw		04
0477	E	Cola Pegamento Glue		01
0290	G	Parafuso 3,5 x 14 c/c Tornillo Screw		24
0296	H	Taxa 10 x 7 Clavo 10 x 7 Nail 10 x 7		40
151	I	Dobradiça metal Bisagra Hinge		04
0538	J	Porca cilíndrica Tuerca cilíndrica Cylindrical nut		08
0438	K	Cantoneira Esquinera Cantoneira		04
----	L	Pés Pies Feet		04
2819	M	Parafuso 7 x 40 Tornillo Screw		04
0279	N	Fixador De Costa Fixador de Espalda Fix Back		04

01° Passo

01° Paso

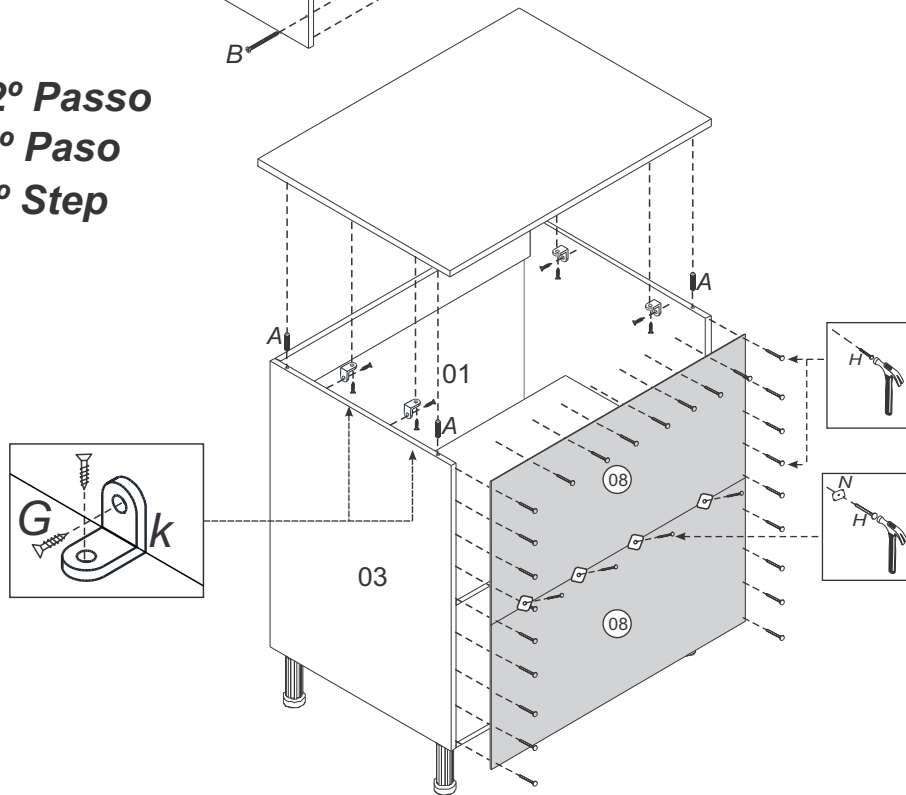
01° Step



02° Passo

02° Paso

02° Step



03° Passo

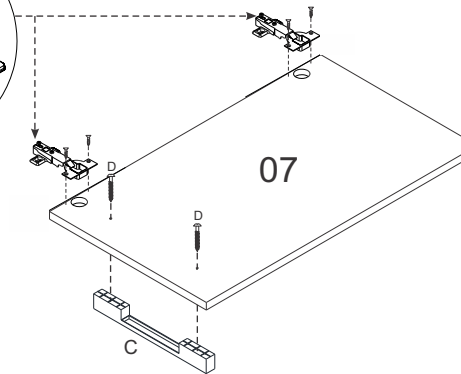
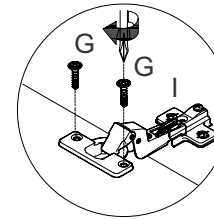
03° Paso

03° Step

Montagem das dobradiças na portas (07) colocando calço e dobradiça.

Montaje de las bisagras en la puertas (07) Poner la base y bisagra.

The assembly of the Hinge in the door (07) putting the base of Hinge and hinge.



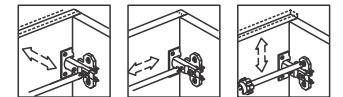
04° Passo

04° Paso

04° Step

EM TODAS AS PORTAS DA MESMA MANEIRA
EN TODAS LAS PUERTAS DE LA MISMA MANERA
ON ALL DOORS THE SAME WAY

REGULAGEM / REGLAJE / ADJUSTMENT



Possuem marcação de fixação das dobradiças nas peças. (02,03).

Tienen perforación de fijación de las bisagras en las piezas (02,03).

There are markings of hinges assembly in the parts (02,03).

