

A Simbal agradece a preferência e parabeniza você, por ter adquirido um produto que utiliza matéria-prima e mão-de obra qualificada. Nossos produtos são desenvolvidos sob total controle de qualidade, leia com atenção todas as informações de montagem do produto e confira os acessórios antes da montagem.

## Recomendações

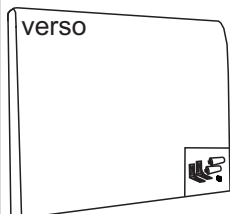
- Para a montagem deste produto é necessário 1 pessoa.
- Forre o local da montagem com embalagem do produto.
- Faça a pré-montagem separando e conferindo todas as peças e acessórios do produto.
- Em caso de peças danificadas ou faltando entre em contato com a loja onde foi comprado, tendo em mãos este manual para solicitar a assistência técnica
- Faça sempre a regulagem do produto no local onde o mesmo ficará após a montagem.
- Evitar batidas e o contato com os objetos cortantes.
- Observar as cargas máxima suportáveis, quando houver, conforme o desenho esquemático no documento.
- Partes do produto protegidas da incidência de luz estão sujeitas a alterações de tonalidades diferentemente das expostas, somente o uso frequente pode amenizar esta ocorrência.

## Manutenção e limpeza

- Tecidos: Aspirador de pó ou escova com cerdas macias. Demais informações na etiqueta fixada no produto.
  - Couros e materiais Sintéticos: pano levemente umedecido com água, seguido de pano seco.
- \*Nunca utilizar produtos químicos ou abrasivos.

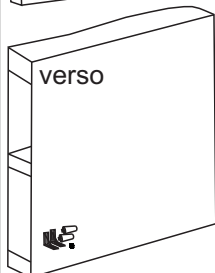
### 1º Passo

- Retire o produto da embalagem e verifique se não tem avarias.
- Os acessórios estão na interna do produto, para o **modelo 01 e modelo 03**, abra o velcro na parte de traz, para o **modelo 02** abra o velcro no fundo e retire os acessórios, o **modelo 03** não tem pés e as sapatas são colocadas na fabrica.



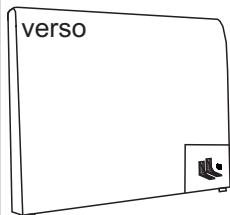
#### Modelo 01

Atlânta, Baronesa, Embaixatriz, Florida, Gliter, Luna, Slim, Turim, Valência.



#### Modelo 02

Condessa, Dama, Duquesa, Imperatriz.

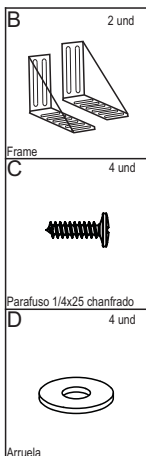
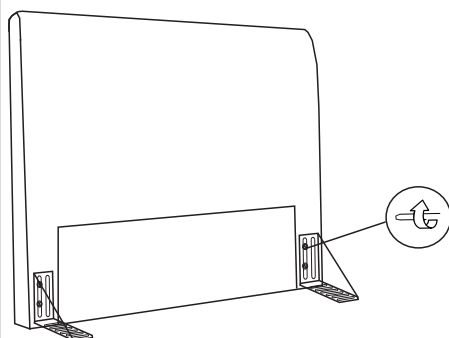


#### Modelo 03

Luxury.

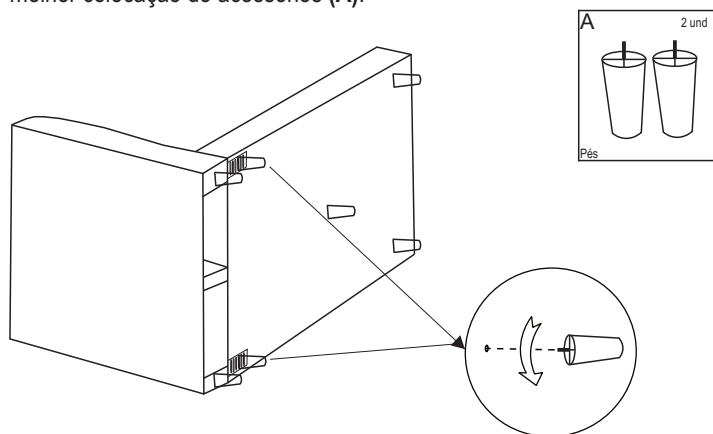
### 2º Passo

- Fixe o acessórios (B) com acessórios (C,D) na cabeceira com auxilio de uma parafusadeira ou chave fenda.



### 3º Passo

- Forre o chão com tapete ou similar e gire o box com a cabeceira para melhor colocação do acessórios (A).



## Conteúdo da Embalagem por modelo.

Modelo 01					
A	X B	X C	X D	X E	X
PÉS	FRAME	PARAF. 1/4x25	ARRUELA	CABECEIRA	
Modelo 02					
A	X B	X C	X D	X E	X
PÉS	FRAME	PARAF. 1/4x25	ARRUELA	CABECEIRA	
Modelo 03					
<del>A</del>	B	X C	X D	X E	X
<del></del>					
<del>PÉS</del>	FRAME	PARAF. 1/4x25	ARRUELA	CABECEIRA	

Abaixo sinalizadas, as ferramentas não fornecidas mas necessárias para a montagem do produto.

						<b>Pessoas Necessárias para Montagem</b>  <b>1 Pessoa</b>