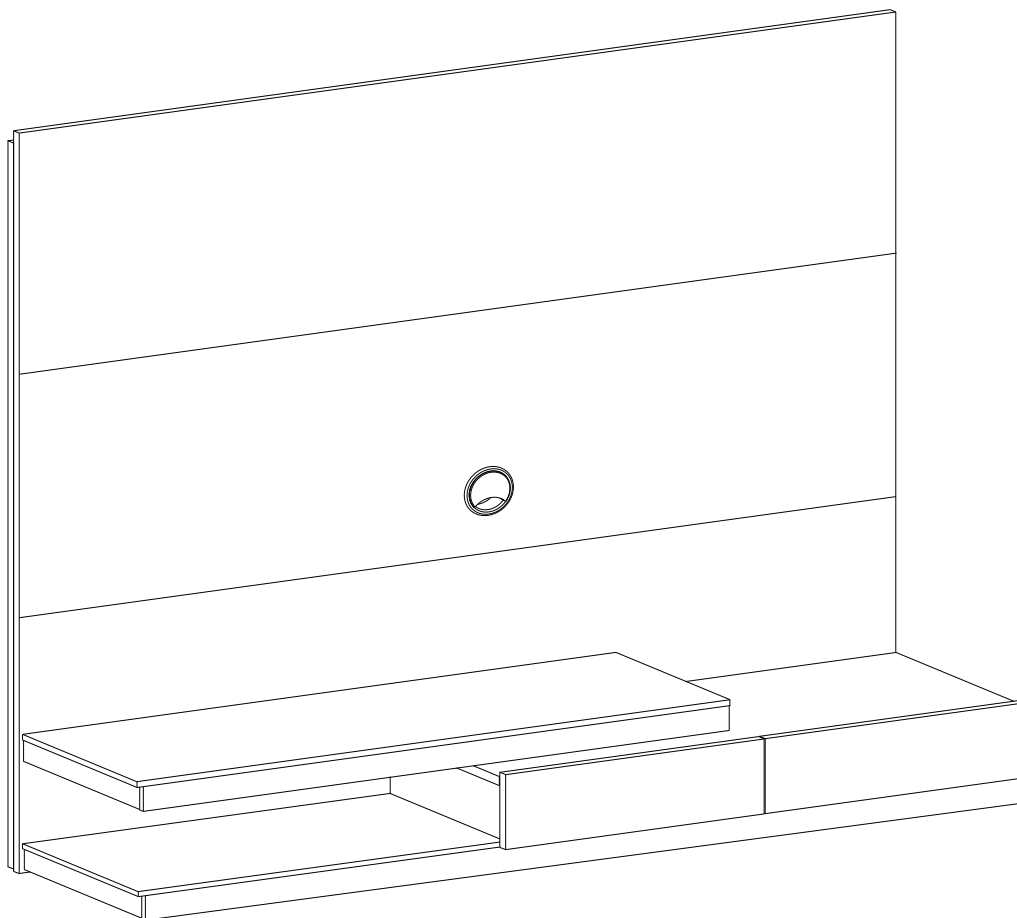




Av. Paranaíba, 3263  
Pq. Cidade Industrial  
Cep: 87070-130 - Maringá - PR  
Fone/Fax: (44) 3225-2950  
E-mail: moveisleao@moveisleao.com.br  
Site: www.moveisleao.com.br



#### PARA A LIMPEZA E CONSERVAÇÃO DO SEU MÓVEL



Não use produtos abrasivos como Álcool, Solventes, Acetona e etc...

Use somente um pano macio e seco.

## Home Suspenso Marrocos

### LISTA DE PEÇAS

Nº	Cód.	Descrição de Peças	QTD.
01	-	Tampo tv	01
02	-	Apoio interno do tampo tv	01
03	-	Apoio Lateral Esquerdo e Direito do Tampo tv	02
04	-	Vista Frontal do tampo tv	01
05	-	Tampo do Nicho	01
06	-	Lateral Direita do Nicho	01
07	-	Lateral Esquerda do Nicho	01
08	-	Divisão do nicho	01
09	-	Base	01
10	-	Apoio interno da Base	02
11	-	Vista Lateral Esquerdo e Direito da Base	02
12	-	Vista Frontal da Base	01
13	-	Painel Superior	01
14	-	Painel Central	01
15	-	Painel Inferior	01
16	-	Sarrafo Traseiro Lateral	02
17	-	Sarrafo Central	02
18	-	Fixação Painel/Parede	02
19	-	Frente de Gaveta Direita	01
20	-	Frente de Gaveta Esquerda	01
21	-	Lateral de Gaveta	04
22	-	Contra Fundo de Gaveta	02
23	-	Fundo de Gaveta (47,8 x 30,0 x 03 )	02

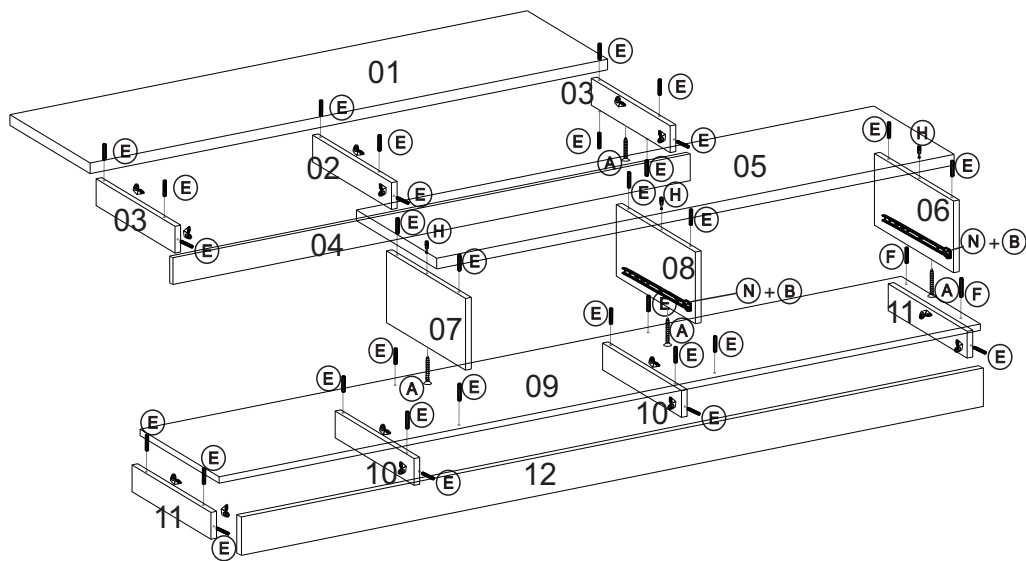
### LISTA DE PEÇAS

Nº	Acessórios	Qtd.	Nº	Acessórios	Qtd.
A	Parafuso 3,5 x 40		19	J Cantoneira p. Gaveta	18
B	Parafuso 3,5 x 12		52	K Passa Fio	01
C	Parafuso 4,0 x 25		48	L Bucha de Parede 8mm	07
D	Parafuso 5,0 x 60		10	M Par de Corrediça	02
E	Cavilha 6 x 30		43	N Etiqueta	01
F	Cavilha 6 x 55		04	O Sachtet de Cola	01
G	Parafuso 5,0 x 80		02	P Etiqueta p/ Fundo	01
H	Pino girofix Simples		03	Q Giz de Correção	01
I	Castanha girofix		03		

### DESEMBALANDO

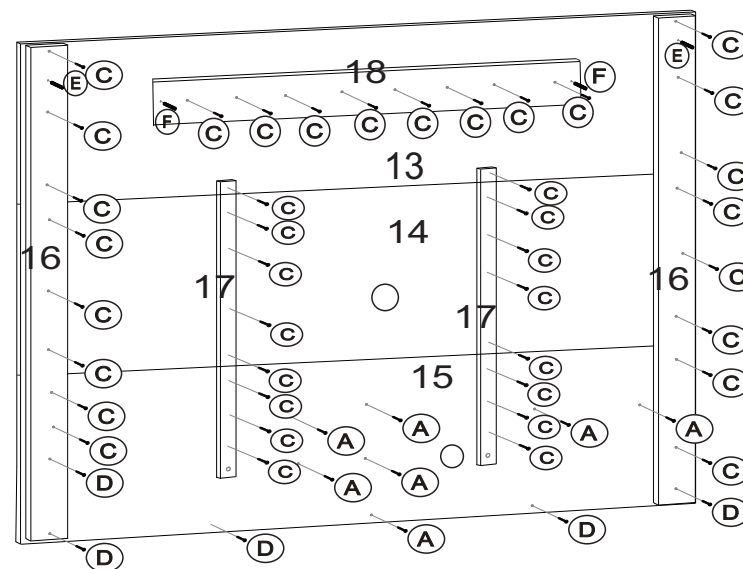
Identifique todas as peças e deixe-as de pé, nunca coloque umas sobre as outras. Utilize a própria embalagem como tapete para a montagem do produto.

### Passo 01



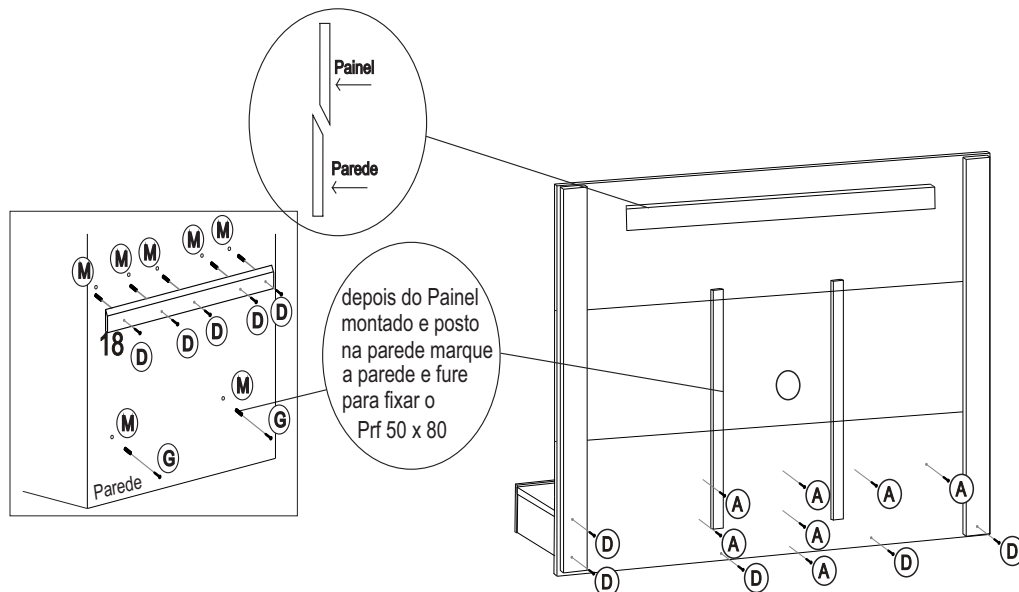
INICIE PELA MONTAGEM DO NICHU

### Passo 02



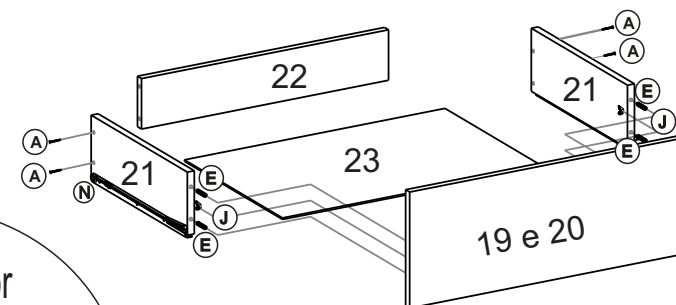
EM SEGUIDA, MONTE O PAINEL

### Passo 03



ADICIONE O NICHU NA PARTE FRONTAL DO PAINEL

### Passo 04



Amigo Montador  
Ao montar a Gaveta  
posicione a corredeira  
na parte inferior  
da lateral da Gaveta

POR FIM. FAÇA A MONTAGEM DAS GAVETAS E ADICIONE-AS AO MÓVEL