

# Norma Portuguesa

---

NP 4426  
2013

## **Proteção contra descargas atmosféricas Sistemas com dispositivo de ionização não radioativo**

Protection contre la foudre  
Systèmes de protection contre la foudre à dispositif d'amorçage

Protection against lightning  
Early streamer emission air terminals

ICS  
91.120.40

**HOMOLOGAÇÃO**  
Termo de Homologação n.º 00/2013, de 2013-00-00  
A presente Norma resulta da revisão da NP 4426:2003  
(Ed 1) + Emenda 1:2009


**ELABORAÇÃO**  
CTE 81 (IEP)

**2ª EDIÇÃO**  
agosto de 2013

**CÓDIGO DE PREÇO**  
X022

© IPQ reprodução proibida

---

Instituto Português da  Qualidade

Rua António Gião, 2  
2829-513 CAPARICA PORTUGAL

Tel. + 351-212 948 100 Fax + 351-212 948 101  
E-mail: ipq@ipq.pt Internet: www.ipq.pt

(em branco)

## **Preâmbulo**

A presente Norma foi elaborada pela Comissão Técnica Eletrotécnica CTE 81, “Proteção contra descargas atmosféricas e seus efeitos”, cujo secretariado é assegurado pelo ONS/IEP.

A presente Norma destina-se a substituir a NP 4426:2003 e a sua Emenda 1:2009

*NOTA: Esta Norma contém cor. A impressão pode não reproduzir as cores apresentadas na versão eletrónica desta Norma.*

<b>Sumário</b>	<b>Página</b>
<b>Preâmbulo</b> .....	<b>4</b>
<b>Introdução</b> .....	<b>5</b>
<b>1 Objetivo e campo de aplicação</b> .....	<b>6</b>
<b>2 Referências normativas</b> .....	<b>6</b>
<b>3 Termos e definições</b> .....	<b>7</b>
<b>4 Sistema de proteção contra descargas atmosféricas com para-raios com dispositivo de ionização</b>	<b>12</b>
<b>5 Sistema de proteção contra descargas atmosféricas com dispositivo de ionização não radioativo</b>	<b>14</b>
<b>6 Sistemas de terras</b> .....	<b>28</b>
<b>7 Medidas especiais</b> .....	<b>32</b>
<b>8 Dossier de execução, verificação e manutenção</b> .....	<b>34</b>
<b>Anexo B (informativo) Cartas de <math>N_g</math></b> .....	<b>67</b>
<b>Anexo C (normativo) PDI: procedimentos de ensaios e requisitos</b> .....	<b>68</b>
<b>Anexo D (normativo) PDI: procedimentos de ensaios e requisitos</b> .....	<b>68</b>
<b>Anexo E (informativo) Exemplo de valores do coeficiente <math>k_c</math></b> .....	<b>84</b>

## **Introdução**

Não existe nenhuma norma internacional ou europeia específica de para-raios com dispositivo de ionização.

A presente Norma específica, no estado atual do conhecimento e da tecnologia, os requisitos para conceber um projeto para uma proteção satisfatória contra descargas atmosféricas diretas, das estruturas (prédios, instalações, equipamentos etc.) e áreas abertas (áreas de armazenamento, áreas de lazer ou desportivas, etc.) por para-raios com dispositivo de ionização e fornece as diretivas sobre os meios de realizar essa proteção.

Uma instalação de proteção contra descargas atmosféricas concebida e construída de acordo com a presente Norma não pode, como em tudo ao que concerne a fenômenos naturais, garantir a proteção absoluta de estruturas, pessoas ou objetos. Contudo, a aplicação desta Norma deve reduzir significativamente o risco de danos causados por descargas atmosféricas em estruturas ou áreas abertas protegidas.

As disposições descritas na presente Norma representam as condições mínimas para garantir uma proteção estatisticamente eficaz.

Esta nova edição é uma revisão completa da Norma Portuguesa NP 4426:2003 e da sua Emenda 1:2009, após a publicação da série de Normas Europeias EN 62305, mais particularmente da EN 62305-3, que define os requisitos para proteção de estruturas contra descargas atmosféricas.

A série de Normas Europeias EN 62305 não trata da tecnologia de para-raios com dispositivo de avanço da ionização. Desta forma, a revisão da NP 4426 tornou-se então essencial para fornecer os requisitos de conceção de um para-raios com dispositivo de avanço da ionização bem como as regras de instalação de um sistema de proteção contra descargas atmosféricas mediante este dispositivo.

Para que não exista qualquer conflito com a série das Normas Europeias EN 62305 a presente Norma não faz qualquer referência a esta, mas utiliza sempre que necessário as disposições nela referidas para a conceção e construção do sistema de proteção contra descargas atmosféricas.

## **1 Objetivo e campo de aplicação**

A presente Norma aplica-se aos sistemas de proteção contra descargas atmosféricas com dispositivo de ionização não radioativo, para proteger as estruturas, edifícios e áreas abertas contra os impactos diretos de descargas atmosféricas. Este dispositivo SPDI (Sistema de proteção contra descargas atmosféricas com dispositivo de ionização) deve ser ensaiado, selecionado e instalado de acordo com esta Norma.

## **2 Referências normativas**

Os documentos a seguir referenciados são indispensáveis à aplicação deste documento. Para referências datadas, apenas se aplica a edição citada. Para referências não datadas, aplica-se a última edição do documento referenciado (incluindo as emendas).

- |                 |  |
|-----------------|--|
| EN 50164-1      | <i>Lightning Protection Components (LPC) – Part 1: Requirements for connection components</i>  |
| EN 50164-2      | <i>Lightning Protection Components (LPC) – Part 2: Requirements for conductors and earth electrodes</i>  |
| EN 50164-3      | <i>Lightning Protection Components (LPC) – Part 3: Requirements for isolating spark gaps</i>   |
| EN 50164-7      | <i>Lightning Protection Components (LPC) – Part 7: Requirements for earthing enhancing compounds</i>   |
| EN 60060-1      | <i>High-voltage test techniques – Part 1: General definitions and test requirements</i>  |
| EN 60079-10-1   | <i>Explosive atmospheres – Part 10-1: Classification of areas – Explosive gas atmospheres</i>  |
| EN 60079-10-2   | <i>Explosive atmospheres – Part 10-2: Classification of areas – Combustible dust atmospheres</i>   |
| CLC/TS 61643-12 | <i>Low-voltage surge protective devices – Part 12: Surge protective devices connected to low-voltage power distribution systems – Selection and application principles</i>   |
| UTE C 15-443    | <i>Protection des installations électriques basse tension contre les surtensions d'origine atmosphérique ou dues à des manœuvres – Choix et installation des parafoudres</i> |
| EN 60068-2-52   | <i>Environmental testing – Part 2: Tests – Test Kb: Salt mist, cyclic (sodium chloride solution)</i>   |
| EN 61000-6-2    | <i>Electromagnetic compatibility (EMC) – Part 6-2: Generic standards – Immunity for industrial environments</i>  |
| EN 61000-6-3    | <i>Electromagnetic compatibility (EMC) – Part 6-3: Generic standards – Emission standard for residential, commercial and light-industrial environments</i>                   |
| EN 61180-1      | <i>High-voltage test techniques for low-voltage equipment – Part 1: Definitions, test and procedure requirements</i>   |
| EN 61241-10     | <i>Electrical apparatus for use in the presence of combustible dust – Part 10: Classification of areas where combustible dusts are or may be present</i>                     |
| EN 61643-11     | <i>Low-voltage surge protective devices – Part 11: Surge protective devices connected to low-voltage power systems – Requirements and tests</i>                              |
| EN ISO 6988     | <i>Metallic and other non-organic coatings – Sulfur dioxide test with general condensation of moisture (ISO 6988:1985)</i>   |

### 3 Termos e definições

Para os fins da presente Norma aplicam-se os seguintes termos e definições:

#### 3.1 protetores coordenados

Conjunto de protetores de sobretensões, coordenados e instalados corretamente para reduzir danos nos equipamentos elétricos e eletrônicos de telecomunicações e de dados.

#### 3.2 corrente de choque ( $I_{imp}$ )

Corrente de pico ( $I_{pico}$ ), definida por uma carga  $Q$  e uma energia específica  $W / R$ .

#### 3.3 evento perigoso

Descarga atmosférica que atinge o objeto a proteger ou perto desse objeto.

#### 3.4 arco perigoso

Arco elétrico causado por uma descarga atmosférica que provoca danos físicos dentro da estrutura a proteger.

#### 3.5 condutor de baixada

Parte do sistema de proteção contra descargas atmosféricas que se destina a conduzir a corrente da descarga atmosférica do PDI para a terra.

#### 3.6 para-raios com dispositivo de ionização (PDI)

Para-raios que nas mesmas condições, gera um traçador ascendente de inicialização mais rápido que um para-raios de haste simples.

*NOTA* Um para-raios com dispositivo de ionização é composto por uma ponta de captura, um dispositivo de ionização, um elemento de fixação e uma ligação aos condutores de baixada.

#### 3.7 sistema de proteção contra descargas atmosféricas com dispositivo de ionização (SPDI)

Sistema completo baseado em um ou mais PDI e todos os elementos necessários para conduzir a corrente da descarga atmosférica à terra com toda a segurança a fim de proteger uma estrutura, um edifício ou uma área aberta contra os impactos diretos das descargas atmosféricas.

*NOTA:* Este sistema de proteção inclui tanto as proteções interiores como exteriores contra descargas atmosféricas.

#### 3.8 terra

Parte de um SPDI, projetado para conduzir e dissipar a corrente da descarga atmosférica no solo.

#### 3.9 instalação elétrica

Todos os componentes e linhas de energia.

#### 3.10 sistemas eletrônicos

Sistema composto pelos componentes eletrônicos sensíveis, tais como equipamentos de comunicações, computadores, sistemas de controlo e sistemas de medição, sistemas de rádio e as instalações de eletrónica de potência.

### **3.11 ligação equipotencial**

Interligação ao SPDI, das partes condutoras separadas (ver 5.5) numa instalação por ligações diretas ou através de protetores de sobretensões reduzindo as diferenças de potencial causadas pela corrente da descarga atmosférica.

### **3.12 barra principal de terras**

Barra utilizada para ligar os componentes naturais, condutores de baixada, condutores de terras, bainhas, blindagens que protegem os condutores e cabos de telecomunicações ou outro ao sistema de proteção contra descargas atmosféricas.

### **3.13 superfície equivalente de exposição numa estrutura (Ad)**

Superfície do solo plana sujeita ao mesmo número de descargas atmosféricas que a estrutura a proteger.

### **3.14 eficácia do PDI ( $\Delta T$ )**

Diferença em microssegundos entre o tempo de emissão do traçador ascendente de um elemento captor PDI e um elemento captor de haste simples (PHS), medido em laboratório sob as condições definidas na presente documento.

### **3.15 SPDI, isolado.**

SPDI, na qual o captor e o condutor de baixada são colocados de modo que a corrente da descarga atmosférica, não possa circular na estrutura a proteger.

*NOTA: Num SPDI isolado, os arcos perigosos entre o SPDI e a estrutura deverão ser evitados.*

### **3.16 SPDI, não isolado**

SPDI, na qual o captor e o condutor de baixada são colocados de modo que a corrente da descarga atmosférica pode fluir através da estrutura a proteger.

### **3.17 falha dos sistemas elétricos e eletrónicos**

Danos permanentes nos sistemas elétricos e eletrónicos, devido a Lemp.

### **3.18 corrente de falha (Ia)**

Valor mínimo de pico da corrente da descarga atmosférica que causa danos.

### **3.19 lesões para os seres vivos**

Ferimentos, incluindo resultantes em morte, de pessoas ou animais, devido às tensões de contacto e de passo causados por uma descarga atmosférica.

### **3.20 armaduras de aço interligadas**

Armaduras de aço dentro de uma estrutura, se consideradas como podendo assegurar a continuidade elétrica.

### **3.21 sistema interno**

Compreende as instalações elétricas e eletrónicas dentro de uma estrutura.

### **3.22 explosor de isolamento**

Componente que isola as várias partes condutoras da instalação, equipado com uma distância de descarga.



*NOTA: Em caso de descarga atmosférica, as partes da instalação são temporariamente ligadas segundo a capacidade da descarga.*

### **3.23 impulso eletromagnético da descarga atmosférica (Lemp)**

Efeitos eletromagnéticos da corrente da descarga atmosférica.

*NOTA: Ela compreende as sobretensões conduzidas bem como os efeitos do campo eletromagnético.*

### **3.24 sistema de medidas de proteção contra Lemp (SMPI)**

Instalação completa de medidas de proteção contra Lemp para os sistemas interiores.

### **3.25 densidade de descargas atmosféricas ( $N_g$ )**

Número de descargas atmosféricas por km<sup>2</sup> por ano. Este valor pode ser obtido a partir da rede local de detecção de descarga atmosférica que atingem o solo.

### **3.26 descarga atmosférica com impacto perto de um objeto**

Descarga atmosférica atingindo suficientemente perto o objeto a ser protegido para poder causar sobretensões perigosas.

### **3.27 descarga atmosférica com impacto dum objeto**

Descarga atmosférica que atinge um objeto a proteger.

### **3.28 descarga atmosférica na Terra**

Descarga elétrica de origem atmosférica entre a nuvem e a terra, consistindo de um ou vários arco(s).

### **3.29 nível de proteção contra descargas atmosféricas ( $N_p$ )**

Valor associado ao conjunto de parâmetros da corrente da descarga atmosférica, indicando a probabilidade de que os valores de concepção máximo e mínimo associados não serão ultrapassados se a descarga atmosférica aparecer de uma forma natural.

*NOTA: O nível de proteção contra descargas atmosféricas é utilizada para projetar as medidas de proteção; depende do jogo de parâmetros adequados da corrente da descarga atmosférica.*

### **3.30 zona de proteção contra descargas atmosféricas (ZPDI)**

Zona onde o ambiente eletromagnético da descarga atmosférica é definido.

*NOTA: As fronteiras de uma ZPDI não são necessariamente físicas (por exemplo, paredes, teto, pavimento, etc).*

### **3.31 perda ( $L_x$ )**

Valor médio de perdas (pessoas e bens) resultantes de um tipo específico de dano devido a um evento perigoso, em relação ao valor (de pessoas e bens) do objeto a proteger.

### **3.32 componente natural**

Elementos condutores localizados no exterior da estrutura, paredes ou situados no interior da estrutura, que podem ser utilizados para complementar o sistema de condutores de baixada do sistema de proteção contra descargas atmosféricas com dispositivo de ionização.

*NOTA: Para a proteção usando PDI os elementos naturais podem ser usados como suplementos, mas não devem ser os únicos condutores de baixada, exceto em estruturas completamente metálicas.*

**3.33 nó**

Ponto de uma linha de serviço onde a propagação de um contacto pode ser negligenciada.

*NOTA: Um ponto de conexão de um transformador HT/BT ou um multiplexador/router de uma linha de telecomunicações ou ainda um protetor de sobretensões implementado numa linha são exemplos de nó.*

**3.34 frequência de eventos perigosos, devido a descargas atmosféricas sobre uma estrutura ( $N_D$ )**

Número médio anual de eventos perigosos previsíveis causados por descargas atmosféricas numa estrutura.

**3.35 frequência de eventos perigosos causados por descarga atmosférica com impacto sobre um serviço ( $N_L$ )**

Número médio anual de eventos perigosos, previsíveis, causados por descargas atmosféricas devido a impacto sobre um serviço.

**3.36 frequência de eventos perigosos causados por impacto de descargas atmosféricas na proximidade de uma estrutura ( $N_M$ )**

Número médio anual de eventos perigosos previsível, devido a impacto de descargas atmosféricas na proximidade de uma estrutura.

**3.37 frequência de eventos perigosos causados por impacto de descargas atmosféricas na proximidade de um serviço ( $N_I$ )**

Número médio anual de eventos perigosos previsível, devido a impacto de descargas atmosféricas na proximidade de um serviço.

**3.38 objeto a proteger**

Estrutura ou serviço a proteger contra os efeitos de descargas atmosféricas.

*NOTA: A estrutura a proteger pode fazer parte de uma estrutura de maiores dimensões.*

**3.39 danos físicos**

Danos que afetam a estrutura (ou conteúdo) ou em um serviço, devido aos efeitos mecânicos, térmicos, químicos e explosivos das descargas atmosféricas.

**3.40 canalizações**

Tubagens para transporte de fluidos entrando ou saindo de uma estrutura, por exemplo, tubos de água, gás ou óleo.

**3.40 probabilidade de dano ( $P_X$ )**

Probabilidade de um evento perigoso causar danos num objeto a proteger.

**3.41 zona protegida**

Zona protegida por um sistema de proteção contra descargas atmosféricas com dispositivo de ionização não radioativo.

**3.42 medidas de proteção**

Medidas a adotar num objeto a proteger para reduzir o risco.

### **3.43 para-raios de haste simples (PHS) de referência**

Haste metálica de forma geométrica definida na presente Norma a fim de servir como referência.

### **3.44 tensão nominal de impulso ( $U_w$ )**

Valor da tensão de impulso definido pelo fabricante e para o equipamento ou parte dele, caracterizando a capacidade específica do seu isolamento suportar a sobretensão.

*NOTA: Para os fins desta Norma, apenas a tensão de isolamento em modo comum é considerada.*

### **3.45 risco (R)**

Medição da perda anual média provável, de pessoas e bens, devido a descargas atmosféricas, em relação ao valor de pessoas e bens do objeto a proteger.

### **3.46 componente do risco (RX)**

Risco parcial que depende da causa e do tipo de dano.

### **3.47 ambiente rural**

Zona apresentando uma baixa densidade de edifícios.

*NOTA: O campo é um exemplo de um ambiente rural.*

### **3.48 distância de separação**

Distância entre duas partes condutoras na qual nenhum arco perigoso pode ocorrer.

### **3.49 condutor de baixada específico**

Condutor de baixada conforme a norma EN 50164-2, mas que não faça parte dos componentes naturais da estrutura.

### **3.50 ponto de impacto**

Local onde uma descarga atmosférica entra em contacto com a terra, estrutura ou sistema proteção contra descargas atmosféricas.

### **3.51 estruturas com risco de explosão**

Estruturas que contêm materiais explosivos sólidos ou zonas perigosas como a que é determinada na série EN 60079-10 e na EN 61241-10.

*NOTA: Para fins de análise do risco, nesta Norma, apenas são consideradas as estruturas com regiões perigosas do Tipo 0 ou que contenham materiais explosivos sólidos.*

### **3.52 estruturas perigosas para o ambiente**

Estruturas que possam estar na origem de emissões biológicas, químicas e radioativas no seguimento de um impacto de descarga atmosférica, por exemplo, locais com substâncias químicas, petroquímicas, nucleares, etc.

### **3.53 ambiente suburbano**

Zona com uma densidade média de edifícios.

*NOTA: As zonas da periferia imediata das cidades são um exemplo de um ambiente suburbano.*

### **3.54 choque**

Onda transitória que se manifesta na forma de sobretensões e/ou sobrecorrente causados por Lemp.

*NOTA: Os choques causados por Lemp podem vir de correntes de descargas (parciais), dos efeitos indutivos de anéis da instalação e manifestar-se como na sobretensão residual a jusante dos protetores de sobretensões.*

### **3.55 protetor de sobretensões (SPD)**

Dispositivo destinado a limitar as sobretensões transitórias e a escoar as correntes da descarga atmosférica. Inclui pelo menos um componente não linear.

### **3.56 linhas de comunicação**

Suporte de transmissão para comunicação entre equipamentos que podem estar localizados em estruturas distintas, tais como linhas telefónicas e linhas de dados.

### **3.57 ligador amovível**

Dispositivo concebido e colocado de modo a facilitar os ensaios e medições elétricas dos elementos do sistema de proteção contra descargas atmosféricas com dispositivo de ionização.

### **3.58 risco tolerável ( $R_T$ )**

Valor máximo de risco que pode ser tolerado pelo objeto a proteger.

### **3.59 sobretensão de origem atmosférica**

Picos de tensão (sobretensão) de curta duração, não superior a alguns milissegundos, oscilatórios ou não, geralmente fortemente amortecidos.

### **3.60 ambiente urbano**

Zona com elevada densidade de edifícios com grandes populações e edifícios altos.

*NOTA: O centro de uma cidade é um exemplo de um ambiente urbano.*

### **3.61 zona de uma estrutura ( $Z_s$ )**

Parte de uma estrutura, cujas características são homogéneas e em que um conjunto de parâmetros são utilizados para avaliar um componente de risco.

## **4 Sistema de proteção contra descargas atmosféricas com para-raios com dispositivo de ionização**

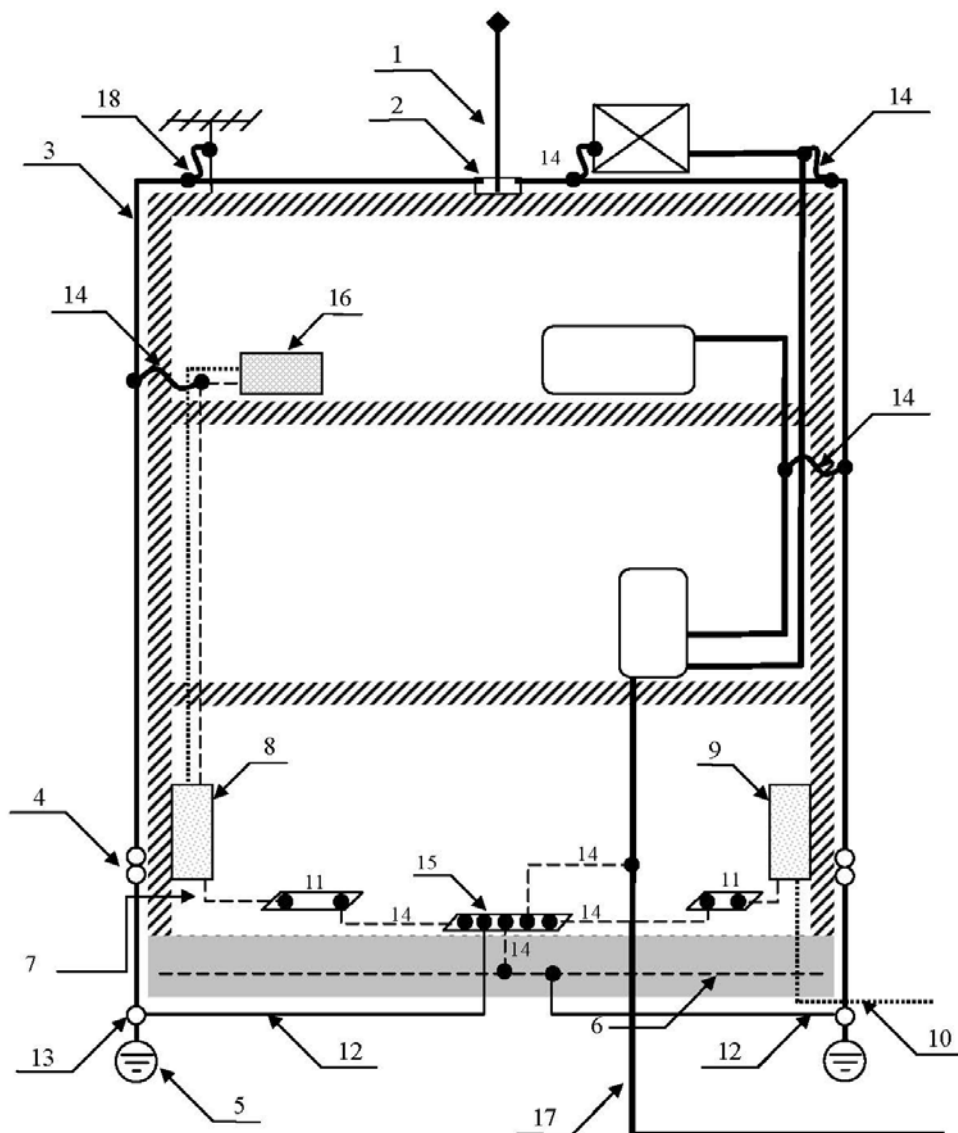
### **4.1 Necessidade de proteção**

A necessidade de proteção é determinada por muitos parâmetros, incluindo densidade de descargas atmosféricas da zona em questão. Um método de análise de risco é proposto no Anexo A. A densidade de descarga atmosféricas é apresentada no Anexo B ou pelos dados locais, incluindo por exemplo a rede de deteção, mapas e estatísticas.

*NOTA: Outras considerações podem levar à adoção de medidas de proteção, por outras razões não estatísticas. Podem ser, por exemplo, regulamentos obrigatórios ou considerações pessoais uma vez que alguns fatores não podem ser avaliados: o desejo de evitar risco de vida ou fornecer aos ocupantes de um edifício uma certa segurança podem requerer a utilização duma proteção, mesmo que o nível de risco calculado seja inferior ao nível tolerável.*

#### 4.2 Componentes do sistema de proteção contra descargas atmosféricas

O sistema pode ser composto pelos elementos seguintes:



#### Legenda:

onde:

- 1 um ou mais PDI
- 2 componente de ligação
- 3 um ou mais condutores de baixa tensão específicos
- 4 um ligador amovível para cada condutor de baixa tensão específico
- 5 um sistema de terras para cada condutor de baixa tensão específico

(continua)

(conclusão)

- 6 sistema de terras das fundações (rede de terras da estrutura)
- 7 cabo de alimentação
- 8 quadro de distribuição de energia com protetores de sobretensões
- 9 quadro principal de distribuição de telecomunicações, com protetores de sobretensões
- 10 cabo de telecomunicações com protetores de sobretensões
- 11 uma ou mais barras de equipotencialização
- 12 um ou mais ligadores de equipotencialização entre os sistemas de terra
- 13 dispositivo de ligação desconectável
- 14 um ou mais ligadores de equipotencialização direta ou através de um explosor
- 15 terminal principal de terras
- 16 materiais elétricos
- 17 canalização metálica
- 18 um ou mais ligador(es) de equipotencialização através de um descarregador para o mastro de antena

Figura 1 – Componentes do sistema de proteção contra descargas atmosféricas

## **5 Sistema de proteção contra descargas atmosféricas com dispositivo de ionização não radioativo**

### **5.1 Projeto**

Em função do nível de proteção contra descargas atmosféricas necessário, deve-se desenvolver um projeto para determinar o posicionamento dos para-raios, as trajetórias dos condutores de baixada e a localização e o tipo de ligação a terra.

Devem ser tomadas em consideração as restrições de arquitetura durante o projeto do sistema de proteção contra descargas atmosféricas, facto que pode reduzir significativamente a eficácia do sistema de proteção contra descargas atmosféricas.

Convém que essa conceção seja baseada nos dados disponíveis, incluindo os seguintes:

- forma e inclinação dos telhados;
- material do telhado, paredes e da estrutura interna;
- as partes metálicas do telhado e grandes elementos metálicos externos, tais como: tubagens de gás, equipamentos de ar condicionado, escadas, antenas, depósitos de água, etc.;
- caleiras e algerozes de águas pluviais;
- partes proeminentes da estrutura e o material que eles compõem (condutor ou não);
- as partes mais vulneráveis da estrutura: os pontos estruturais considerados, vulneráveis são: as partes proeminentes, especialmente as torres, giruetas, os objetos pontiagudos, chaminés, goteiras, cantos, objetos de metal (extratores, de ar, sistemas de limpeza de paredes, calhas, painéis fotovoltaicos, varandins, etc.), escadas, salas técnicas sobre os terraços, etc.;
- a localização de condutas de metal (água, eletricidade, gás, etc.) da estrutura;

- obstáculos próximos que possam afetar a trajetória da corrente da descarga atmosférica, por exemplo as linhas de alimentação elétrica aéreas, cercas metálicas, árvores, etc.;
- as características do ambiente: pode ser particularmente corrosivo (salgado, fábrica petroquímica ou de cimento, etc.)
- presença de materiais inflamáveis ou de equipamentos sensíveis como computadores ou equipamentos eletrônicos, bens de elevado valor ou insubstituíveis, etc.

## **5.2 Para-raios com dispositivo de ionização**

### **5.2.1 Princípios gerais**

Um para-raios com dispositivo de ionização é composto por uma ponta de captura, um dispositivo de ionização, um elemento de fixação e uma ligação aos condutores de baixada.

A área protegida por um PDI é determinada em função da sua eficácia, tal como definido na secção 5.2.2.

O PDI deverá ser preferencialmente instalado na parte mais elevada da estrutura, isto é deve ser o ponto mais alto da área a proteger.

### **5.2.2 Eficácia do PDI**

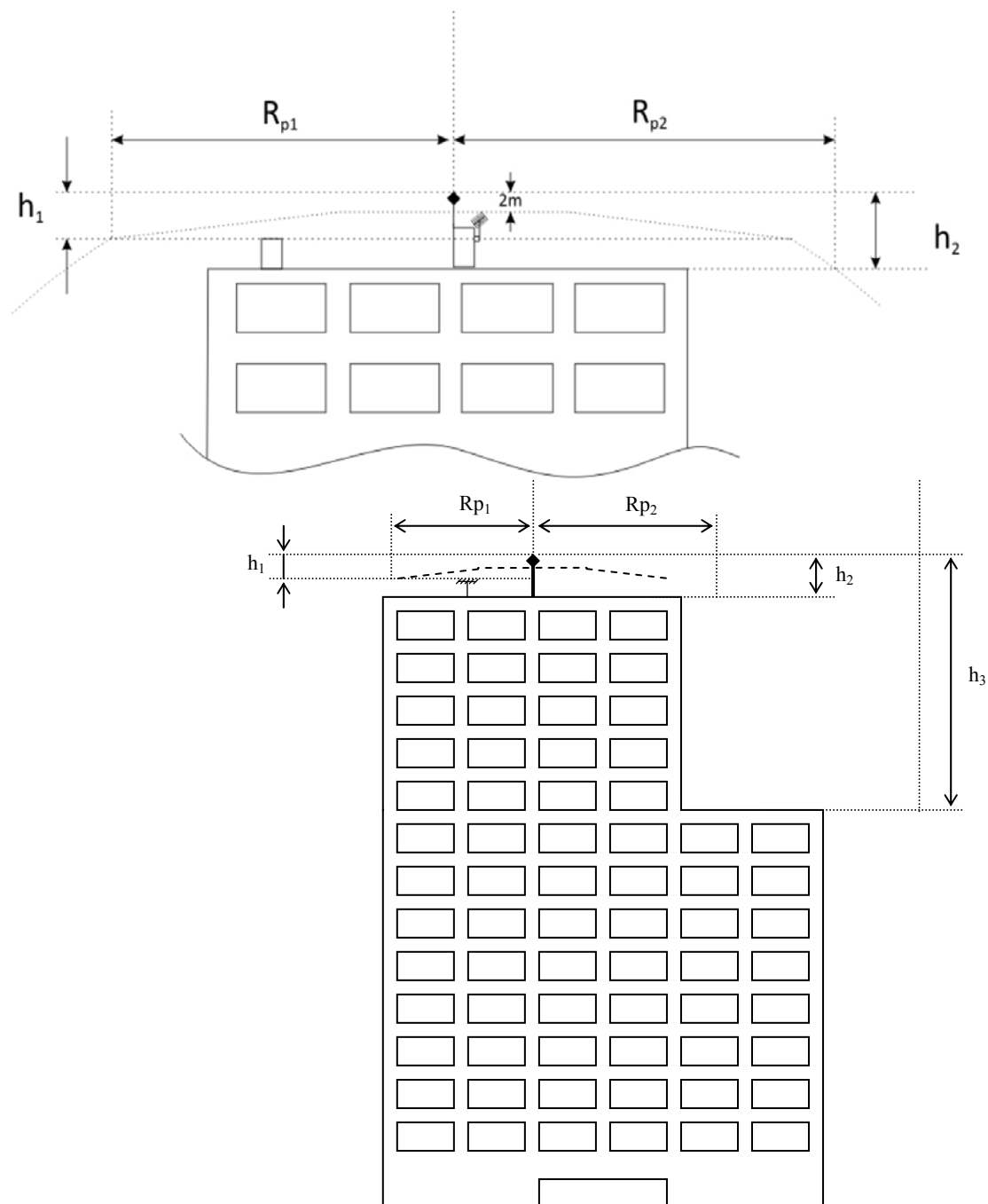
Um PDI é caracterizado pela sua eficácia  $\Delta T$ , determinada através do ensaio de avaliação (ver Anexo C).

O valor máximo de  $\Delta T$  permitido é de 60 us, mesmo quando o valor dos resultados dos ensaios é superior.

### **5.2.3 Posicionamento do PDI**

#### **5.2.3.1 Área protegida**

A área protegida é delimitada por uma superfície de revolução definida pelo raio de proteção correspondente às duas diferentes alturas consideradas  $h$  e cujo eixo é o mesmo do para-raios (ver Figura 2).



**Legenda:**

onde:

$h_n$  corresponde à altura da extremidade do para-raios PDI relativamente ao plano horizontal do ponto mais alto do objeto a proteger

$R_{pn}$  é o raio de proteção do PDI para a altura  $h_n$  considerada.

Figura 2 – Raio de proteção (assumindo  $h_1 = 5$  m)



### 5.2.3.2 Raio de proteção

O raio de proteção de um PDI está ligado a sua altura (h) em relação a superfície a proteger, ao seu tempo de avanço de ionização e ao nível de proteção selecionado (ver Anexo A).

$$R_p(h) = \sqrt{2rh - h^2 + \Delta(2r + \Delta)} \quad \text{para } h \geq 5 \text{ m}$$

e

$$R_p = h \times R_p(5) / 5 \quad \text{para } 2 \text{ m} \leq h \leq 5 \text{ m}$$

onde:

$R_p(h)$  (m) corresponde ao raio de proteção de uma dada altura h

h (m) é a altura da extremidade do PDI relativamente ao plano horizontal do ponto mais alto do objeto a proteger

r (m) = 20 m para a proteção de nível I

r (m) = 30 m para a proteção de nível II

r (m) = 45 m para a proteção de nível III

r (m) = 60 m para a proteção de nível IV

(m)  $\Delta = \Delta T \times 10^6$

A experiência no terreno mostra que  $\Delta$  é igual à eficiência obtida durante os ensaios de avaliação do PDI.

Para edifícios com uma altura superior a 60 m, deverão aplicar-se os requisitos mencionados em 5.2.3.4.

### 5.2.3.3 Seleção e posicionamento do PDI

Para cada instalação de sistema de proteção contra descargas atmosféricas, deve ser realizada uma análise do risco para determinar o nível mínimo necessário de proteção contra descargas atmosféricas.

*NOTA:* Um método de análise de risco é proposto no Anexo A. Outros documentos normativos fornecem métodos analíticos que podem ser usados.

A localização do para-raios é selecionada de acordo com 5.2.1 e 5.2.5.

Os diferentes raios de proteção  $R_p$  necessários para proteger a estrutura são determinados de acordo com as características da estrutura.

A altura do PDI e sua eficácia são determinadas nos parágrafos anteriores utilizando as fórmulas acima para o PDI selecionado.

### 5.2.3.4 Proteção dos edifícios de grande altura (altura superior a 60 m)

Uma proteção complementar, contra impacto de descargas atmosféricas diretas é necessária para os 20 % superiores da altura da estrutura, nos edifícios mais altos do que 60 m ou em qualquer ponto mais alto que 120 m. Podem ser implementadas essas medidas usando um PDI ou qualquer outro meio, em cada fachada, de acordo com uma norma em vigor. Além disso, devem ser instalados no mínimo, quatro condutores de baixada distribuídos ao longo do perímetro, e, se possível, em cada canto do edifício, interligados de forma adequada por um condutor de cintura.

*NOTA:* Em geral, o risco associado a descargas atmosféricas laterais é geralmente baixo, devido à baixa probabilidade de que uma descarga lateral se dê sobre uma estrutura elevada, em comparação ao conjunto de descargas atmosféricas sobre a mesma estrutura, e ainda porque os parâmetros dessas descargas atmosféricas são muito inferiores aos das descargas no topo da estrutura.

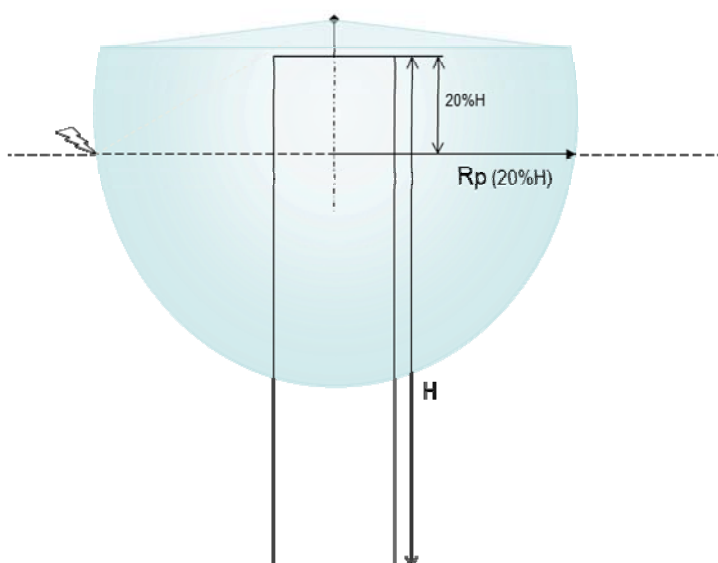


Figura 3 – Proteções complementares contra impacto direto para os 20 % mais elevados da estrutura dos edifícios com uma altura superior a 60 m

#### 5.2.3.5 Proteção dos edifícios para os níveis de proteção e de I + I ++

Nível de proteção I +: O SPDI, com dispositivo de ionização para um nível de proteção I, é igualmente ligado à estrutura de metal ou às armaduras metálicas do betão utilizadas como condutores para baixada naturais, além dos condutores de baixada específicos e dos condutores de baixada naturais incluídos no SPDI com dispositivo de ionização, de acordo com a secção 5.3. A ligação aos condutores de baixada naturais deve ser feita ao nível do telhado e do solo. Se os condutores de baixada não estão interligadas ao nível do telhado, um condutor de cintura localizado logo abaixo pode ser utilizado para satisfazer estes requisitos. Os condutores de baixada devem ser interligados ao nível do solo pela malha de terra ou a através de um condutor dedicado.

Na ausência de condutor de baixada natural, ou se um dos requisitos anteriores não puder ser satisfeito, o nível I + não pode ser considerado.

Nível de proteção I ++: a cobertura deve beneficiar duma proteção de nível I + por meio de um PDI onde o raio de ação é reduzido a 40 % em relação aos valores dados em 0 a fim de atingir uma proteção completa dos equipamentos presentes na cobertura, contra os impacto direto das descargas atmosféricas.

#### 5.2.4 Materiais e dimensões

Todos os materiais deverão estar de acordo com a norma EN 50164-2.

### **5.2.5 Instalação**

A ponta do PDI deve ser instalada, pelo menos, 2 m acima da área que protege, inclusive antenas, aparelhos de ar condicionado, telhados, cisternas, etc.

Na conceção do SPDI com para-raios com dispositivo de ionização, é recomendado que se leve em consideração os pontos arquiteturais apropriados para o posicionamento de um PDI. Estes posicionamentos são pontos estruturais altos, tais como:

- espaços sobre os terraços,
- cumeeiras,
- chaminés metálicas ou de alvenaria

Os PDI que protegem áreas abertas (campos de desportos, golfe, natação, campismo, etc.) devem ser instalados em estruturas específicas, tais como postes de iluminação, torres etc. ou outra estrutura análoga, que permita ao PDI cobrir toda a área a ser protegida.

O PDI pode opcionalmente, ser colocado numa torre autos suportada.

Quando forem utilizados cabos de espias, elas devem ser ligadas aos condutores de baixada no ponto de fixação ao solo usando os condutores que respeitem a EN 50164-2.

## **5.3 Condutores de baixada**

### **5.3.1 Princípios gerais**

A função dos condutores de baixada consiste em conduzir a corrente da descarga atmosférica, do para-raios até ao sistema de terras. Eles serão instalados preferencialmente no exterior da estrutura.

Cada um dos condutores de baixada deve ser fixo ao PDI por meio de um sistema de fixação no mastro. Este último deve compreender um elemento de adaptação mecânica que garanta o contacto elétrico permanente.

Quando um condutor de baixada é instalado numa parede de material combustível e não seja de cobre, deve ser satisfeita pelo menos uma das seguintes condições a fim de evitar o aumento de temperaturas perigosas:

- Separação de pelo menos 0,10 m;
- Condutor com secção transversal pelo menos 100 mm<sup>2</sup>.

Para que duas trajetórias de condutor de baixada possam ser consideradas independentes, estas deverão estar separadas pelo menos 2 m. Para gerir qualquer problema de ordem prática que possa ser encontrado, é tolerado que a trajetória seja idêntica sobre um comprimento equivalente a 5 % do comprimento total do condutor de baixada mais curto.

### **5.3.2 Número de condutores de baixada**

Para um SPDI com para-raios com dispositivo de ionização não isolado, cada PDI deve ser ligado a pelo menos a dois condutores de baixada. Para uma melhor distribuição da corrente, as duas trajetórias para a terra deverão estar localizadas em dois alçados diferentes a menos que seja tecnicamente inviável.

Um dos dois condutores de baixada, deve ser específico e coerente com a EN 50164-2, uma vez que os componentes naturais podem ser alterados ou retirados independentemente de pertencerem a um sistema de proteção contra descargas atmosféricas.

Quando vários PDI são instalados no mesmo edifício, os condutores de baixada podem ser compartilhados. Assim, se existirem n PDI no telhado, não é necessário ter 2n condutores de baixada, mas é necessário um

mínimo de  $n$  condutores de baixada específicos. Só é possível utilizar apenas  $n$  condutores de baixada se a distância de separação calculada para o sistema completo o permitir.

O número de condutores de baixada específicos, em conformidade com a EN 50164-2, deverá ser pelo menos igual ao número PDI do edifício. O respeito da distância de separação permite determinar o número de condutores de baixada necessários bem como a possibilidade de mutualização dos condutores de baixada. O aumento de condutores de baixada específicos permite reduzir a distância de separação.

O Anexo E fornece exemplos de cálculo da distância de separação em função do número de condutores de baixada.

Se o SPDI com dispositivo de ionização for isolado, é necessário pelo menos um condutor de baixada por cada PDI.

No que respeita a postes, mastros, chaminés e outras estruturas metálicas:

- se a estrutura de aço satisfaz as requisitos de componentes naturais, pode ser utilizada como o primeiro condutor de baixada;
- se a estrutura é isolada, ela pode ser usada como condutor de baixada única necessária. Nenhum outro condutor de baixada específico complementar é então necessário;
- se a estrutura não for isolada, pode ser considerado que ela substitui os dois condutores de baixada necessários, se a sua secção for maior ou igual a  $100 \text{ mm}^2$ . Se secção está entre  $50 \text{ mm}^2$  e  $100 \text{ mm}^2$ , é necessário um segundo condutor de baixada específico, que esteja de acordo com a norma EN 50164-2. Uma estrutura que não satisfaz aos requisitos relativos aos componentes naturais, não pode ser usada como condutor de baixada. Portanto, um ou dois condutor(es) de baixada específico(s) é/são necessário(s).

*NOTA: Os componentes naturais devem ter uma impedância baixa e permanente. Pode ser necessário adicionar um condutor de baixada específico de acordo com a norma EN 50164-2, para se obter essa impedância baixa.*

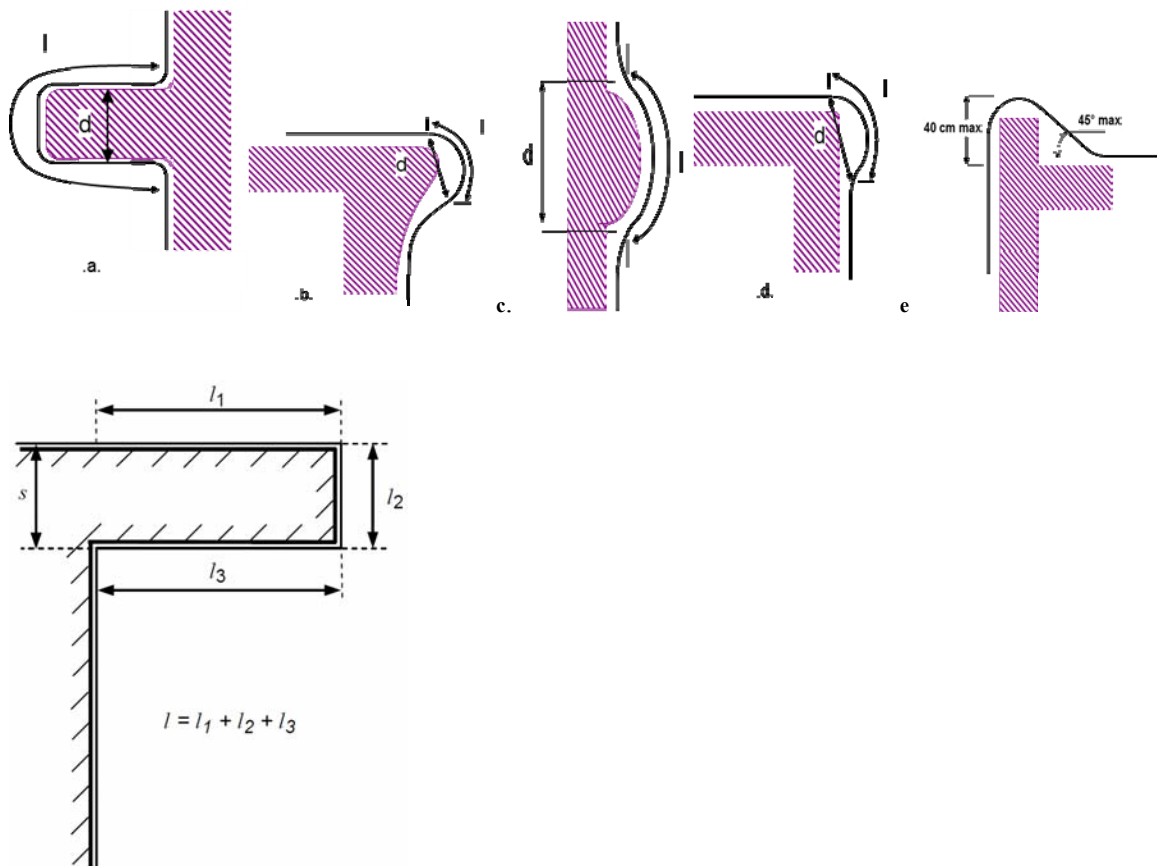
### **5.3.3 Trajetória**

O condutor de baixada deverá ser instalado de modo que a sua trajetória seja o mais curta e direta possível. A trajetória do condutor deverá ser também o mais direita e curta possível evitando ângulos agudos e secções ascendentes. Os raios de curvatura deverão ser superiores a 20 cm (ver Figura 4). Quanto aos condutores de baixada devem ser utilizados de preferência curvas formadas lateralmente.

Os condutores de baixada não deverão caminhar ao longo das canalizações elétricas e evitar que as atravessem.

Deve-se evitar trajetórias em redor de parapeitos e cornijas. Devem-se tomar medidas para garantir que as trajetórias dos condutores de baixada sejam o mais diretas possível. No entanto, é permitido aumentar a altura no máximo de 40 cm para passar acima de um parapeito com inclinação de  $45^\circ$  ou menos (ver Figura 4, e Caso e)). Alternativamente, o cálculo da distância de separação segundo a secção 5.6 com  $l = l_1 + l_2 + l_3$  segundo o caso f da Figura 4 abaixo, permite determinar o raio de curvatura mínima.

Na Figura 4, Caso d), a condição  $d > l/20$  é sempre satisfeita desde  $d = l / \sqrt{2}$  para qualquer comprimento  $l$ .



**Legenda:**

$l$  : comprimento da curvatura em metros  
 $d$  : largura da curvatura, em metros

O risco da rutura do dielétrico é evitado se a condição  $d > l/20$  for respeitada.

Figura 4 – Formas de curvatura dos condutores de baixada

O valor da distância entre condutores de baixada e entre os eventuais condutores de cintura está correlacionado com a distância de separação.

Os condutores deverão ser fixados com três fixações por metro (aproximadamente 33 centímetros cada). Estas fixações deverão ser adaptadas aos suportes e a sua instalação não altere a estanquicidade do telhado. As fixações devem permitir uma eventual expansão térmica dos condutores, as fixações por perfuração sistemática do condutor de baixada devem ser evitadas.

Todos os condutores deverão estar ligados entre si usando cliques de natureza idêntica, pelo meio de rebites, soldadura ou várias soldaduras.

Deve-se proteger os condutores de baixada contra choques mecânicos, com tubos, ou calhas de proteção, até uma altura de pelo menos 2 m acima do nível do solo.

*NOTA: A proteção das pessoas contra o risco de tensão do contacto é tratada no Anexo D.*

#### **5.3.4 Trajetória interior**

Quando um condutor de baixada não puder ser instalado fora da estrutura, pode ser instalado no interior em parte ou na totalidade da altura da estrutura. Neste caso, deve ser implementado dentro de uma conduta específica para este fim, que seja não inflamável e isolante

A distância de separação deve ser calculada também para o condutor de baixada interior, a fim de determinar o nível de isolamento necessário da conduta específica.

O dono da instalação deve ser informado das dificuldades criadas para a verificação e manutenção de condutores de baixada e os correspondentes riscos de sobretensões no interior do edifício.

Não deve ser permitido o acesso à conduta, em caso de período tempestuoso ou deve tomar-se as medidas de proteção como para os condutores de baixada exterior (ver Anexo D), incluindo as ligações equipotenciais dos pisos com o condutor de baixada.

#### **5.3.5 Revestimento exterior**

Sempre que um edifício tem um revestimento exterior de metal, pedra ou vidro ou uma parte do revestimento da frente é fixa, o condutor de baixada pode ser instalado sobre a parede de betão ou sobre a estrutura principal sob o revestimento.

Neste caso, as partes condutoras do revestimento devem ser ligadas ao condutor de baixada na sua parte superior e inferior.

O condutor de baixada, se não for de cobre, deve estar instalado a mais de 10 cm por detrás do material inflamável do revestimento se a superfície de sua secção transversal é inferior a 100 mm<sup>2</sup>. Para uma área transversal de 100 mm<sup>2</sup> ou mais, não é recomendado para manter uma distância precisa entre o condutor e de baixada e o material isolante.

*NOTA 1: Um cálculo específico de aumento de temperatura pode ser executado para validar uma regra diferente.*

*NOTA 2: Os mesmos requisitos também se aplicam a todos os materiais inflamáveis, mesmo na cobertura (p.ex.: palha).*

#### **5.3.6 Materiais e dimensões**

Ver a Norma Europeia EN 50164-2.

#### **5.3.7 Ligador amovível**

Cada condutor de baixada deverá ser equipado com uma ligador amovível (caixa de medição de terra) para permitir desligar o sistema de terra e se poder proceder às medições.

Os ligadores amovíveis são normalmente instalados sobre os condutores de baixada na parte mais baixa. Para condutores de baixada instaladas em paredes de metal ou em SPDI não equipado com condutores de baixada específicos, os ligadores amovíveis devem ser inseridos entre cada sistema de terra e o elemento de metal a que a terra está ligada. Eles devem ser instalados dentro de uma caixa de visita (de acordo com a norma EN 50164-5), com o símbolo de terras.

#### **5.3.8 Contador de impacto de descargas atmosféricas**

Quando a instalação está equipada com um contador de impacto de descargas atmosféricas, este último deverá estar instalado no condutor de baixada mais direto e seja instalado preferencialmente pouco acima da

junta de controlo (caixa medição de terra). Ele deve estar em conformidade com a Norma Europeia EN 50164-6.

### 5.3.9 Componentes naturais

Alguns de componentes estruturais condutores podem substituir toda ou parte de um condutor de baixada.

#### 5.3.9.1 Componentes naturais que podem substituir a totalidade ou parte de um condutor de baixada

Em geral, as armaduras de aço externas interligadas (estruturas metálicas) podem ser usadas como condutores de baixada se elas são condutoras e se a sua resistência é no máximo de 0,01  $\Omega$ .

Neste caso, o PDI é conectado diretamente à armadura metálica e a parte mais baixa deve ser ligada à terra.

A utilização de um condutor natural de baixada, deve cumprir os requisitos de equipotencialidade de 5.4.

#### 5.3.9.2 Componentes naturais que podem ser utilizados para completar condutor(es) de baixada

Os seguintes itens podem ser usados para completar o sistema de proteção contra descargas atmosféricas e ligados a este último:

a) armaduras de aço interligadas que ofereçam continuidade elétrica:

- estruturas internas metálicas, estruturas metálicas do betão armado e estruturas metálicas dentro das paredes, desde que existam terminais específicos para este fim na parte superior e inferior;
- estruturas metálicas externas que não corram a altura total da estrutura.

*NOTA: Se for utilizado o betão pré-formado, ele deve prestar especial atenção ao risco de efeitos mecânicos causados pela corrente das descargas atmosféricas que atravessa o sistema de proteção contra descargas atmosféricas.*

b) telas de metal que cubram a área a ser protegida, desde que:

- a continuidade elétrica entre as diversas partes seja durável;
- não sejam revestidas com material isolante.

*NOTA: Uma fina camada de tinta protetora, 1 mm de betão ou 0,5 mm de PVC não são consideradas isolamento.*

c) canalizações metálicas, se a sua espessura for de pelo menos 2 mm.

## 5.4 Ligação equipotencial das partes metálicas

### 5.4.1 Generalidades

Os elementos interiores do SPDI com dispositivo de ionização devem evitar o aparecimento de arcos perigosos na estrutura a ser protegida, devido à passagem da corrente da descarga atmosférica em elementos externos ao SPDI com dispositivo de ionização ou nas outras partes condutoras da estrutura.

Os arcos podem ocorrer entre, por um lado os elementos externos ao SPDI com dispositivo de ionização e por outro lado, os seguintes componentes:

- instalações metálicas;
- os sistemas interiores;
- as partes condutoras externas e as linhas entrando na estrutura.

Arcos perigosos podem ser evitados através de:

- uma ligação equipotencial de acordo com 5.5, ou

- o isolamento elétrico entre os elementos, de acordo com 5.6.

## **5.5 Ligação equipotencial da descarga atmosférica**

### **5.5.1 Generalidades**

A equipotencialidade é realizada pela interligação do SPDI com dispositivo de ionização com:

- a estrutura metálica da estrutura;
- as instalações metálicas
- os sistemas interiores;
- os elementos externos condutores e as linhas ligadas à estrutura.

Quando uma ligação equipotencial de descargas atmosféricas é realizada para a instalação interior de proteção, uma parte da corrente da descarga atmosférica pode fluir para o interior e isso deve ser tido em consideração.

Os meios de interligação podem ser:

- os condutores de equipotencialidade, se uma continuidade natural não for obtida;
- os protetores de sobretensões, se a equipotencialidade não é viável.

A sua realização é importante e deve ser coordenada com o operador de rede de comunicação, o distribuidor da energia elétrica e os outros operadores ou autoridades em causa, a fim de evitar eventuais requisitos conflituosos.

Os protetores de sobretensões devem ser instalados de modo que possam ser verificados.

*NOTA: Se um SPDI com dispositivo de ionização for instalado, as partes metálicas no exterior da estrutura a ser protegida podem ser afetadas. Isso deve ser considerado na conceção. Ligações equipotenciais das partes metálicas externas podem também ser necessárias.*

### **5.5.2 Ligação equipotencial de descargas atmosféricas entre as instalações de metal**

No caso de um SPDI com dispositivo de ionização, exterior isolado, a ligação deve ser realizada apenas ao nível do solo.

No caso de um SPDI com dispositivo de ionização, exterior não isolado, as ligações equipotenciais devem ser realizadas nos seguintes locais:

- a) no subsolo ou aproximadamente ao nível do solo. Os condutores de equipotencialidade devem ser ligados a uma barra de equipotencialidade fabricada e disposta de modo a permitir o acesso fácil para a verificação. A barra de equipotencialidade deve estar ligada ao principal ligador amovível. Em grandes estruturas (geralmente de comprimento superior a 20 m), várias barras podem ser instaladas desde que elas sejam interligadas;
- b) onde os requisitos de isolamento não forem cumpridos (ver 5.6).

As ligações equipotenciais devem também ser o mais diretas e retas possível.

*NOTA: Se a ligação equipotencial é ligada a uma parte condutora da estrutura, parte da corrente da descarga atmosférica pode fluir na estrutura e deverão ser tidos em conta esses efeitos.*

Os valores mínimos das secções de ligação equipotencial entre as barras e a terra são apresentados no Quadro 1.



Os valores mínimos das secções de ligação equipotencial entre as instalações metálicas e as barras são apresentados no Quadro 2.

Quadro 1 – Dimensões mínimas dos condutores ligados a diferentes barras de equipotencialidade ou entre as barras de equipotencialidade e a terra

<b>Nível de proteção</b>	<b>Material</b>	<b>Secção transversal</b> mm <sup>2</sup>
I a IV	Cobre	16
	Alumínio	22
	Aço	50

Quadro 2 - Dimensões mínimas dos condutores de ligação entre os elementos metálicos internos e a ligador amovível principal

<b>Nível de proteção</b>	<b>Material</b>	<b>Secção transversal</b> mm <sup>2</sup>
I a IV	Cobre	6
	Alumínio	8
	Aço	16

A ligação pode ser obtida através de um protetor de isolamento, de acordo com a Norma Europeia EN 50164-3.

### **5.5.3 Equipotencialidade da descarga atmosférica dos elementos condutores externos**

Para os elementos condutores exteriores, a ligação equipotencialidade da descarga atmosférica deve ser estabelecida o mais próximo possível do seu ponto de entrada na estrutura a proteger.

Os condutores de equipotencialidade deverão suportar a passagem de parte da corrente da descarga atmosférica.

A ligação pode ser obtida através de um protetor de isolamento, de acordo com a EN 50164-3.

### **5.5.4 Equipotencialidade da descarga atmosférica dos sistemas internos**

É essencial que a ligação equipotencialidade da descarga atmosférica esteja em conformidade com 5.5.2 a) e 5.5.2 b).

Se os condutores dos sistemas internos ligados ao exterior são blindados ou instalados em condutas metálicas, pode ser suficiente ligar a terra às blindagens ou condutas metálicas.

Se esses condutores não são blindados nem estão em condutas metálicas, todos os condutores dessas linhas devem ser ligados à terra por um protetor de sobretensões. No esquema TN, os condutores PE ou NEP devem ser ligados ao SPDI com dispositivo de ionização, diretamente ou através de um protetor de sobretensões.

Os condutores de ligação equipotencial e os protetores de sobretensões devem ter as mesmas características que figuram na secção 5.5.2.

Se a proteção dos sistemas internos contra tensão de contacto for necessária, deve ser usada a proteção por protetores de sobretensões coordenados conforme os requisitos da EN 61643-11 e da CLC/TS 61643-12.

### **5.5.5 Equipotencialidade da descarga atmosférica das linhas ligadas a estrutura a proteger**

Deverá ser realizada uma equipotencialidade da descarga atmosférica das linhas ligadas à estrutura a proteger, de acordo com 5.5.3.

Todos os condutores em cada linha deverão estar ligados à terra diretamente ou através de protetores de sobretensões. Apenas os condutores ativos devem ser ligados à barra de equipotencialidade por protetores de sobretensões. No esquema TN, os condutores PE ou PEN devem ser ligados a barra equipotencial direta ou por um protetor de sobretensões.

Quando os condutores são blindados, ou instalados em condutas metálicas, as suas blindagens ou condutas devem ser ligadas à terra.

As equipotencialidades de descargas atmosféricas das blindagens e condutas devem ser feitas perto do seu ponto de entrada na estrutura.

Os condutores de ligação e protetores de sobretensões devem ter as mesmas características que foram dadas em 5.5.3.

Sempre que a proteção contra as sobretensões de origem atmosférica dos sistemas internos ligados a linhas que entram na estrutura é necessária, a proteção deve ser assegurada por protetores de sobretensões coordenados, em conformidade com os requisitos da EN 61643-11, ou CLC/TS 61643-12 e guia UTE C 15-443.

### **5.6 Distância de separação**

O isolamento elétrico entre o dispositivo de captura ou os condutores de baixada e partes metálicas da estrutura, instalações metálicas e sistemas de interior pode ser realizado por uma distância de separação  $s$  entre as partes. A equação geral para o cálculo do  $s$  é a seguinte:

$$s = k_i \frac{k_c}{k_m} l \quad (\text{m})$$

onde:

$k_i$  depende do nível de proteção escolhido (ver Quadro 3)

$k_m$  depende do material de isolamento elétrico (ver Quadro 4)

$k_c$  depende da corrente da descarga atmosférica que flui nos condutores de baixada e da terra

$l$  é o comprimento em metros ao longo dos dispositivos de captura e condutores de baixada entre o ponto onde a distância de separação é considerada e o ponto de ligação equipotencial mais próximo

**NOTA:** O comprimento  $l$  ao longo do dispositivo de captura pode ser ignorado para as estruturas com telhado metálico contínuo servindo como dispositivo de captura natural.

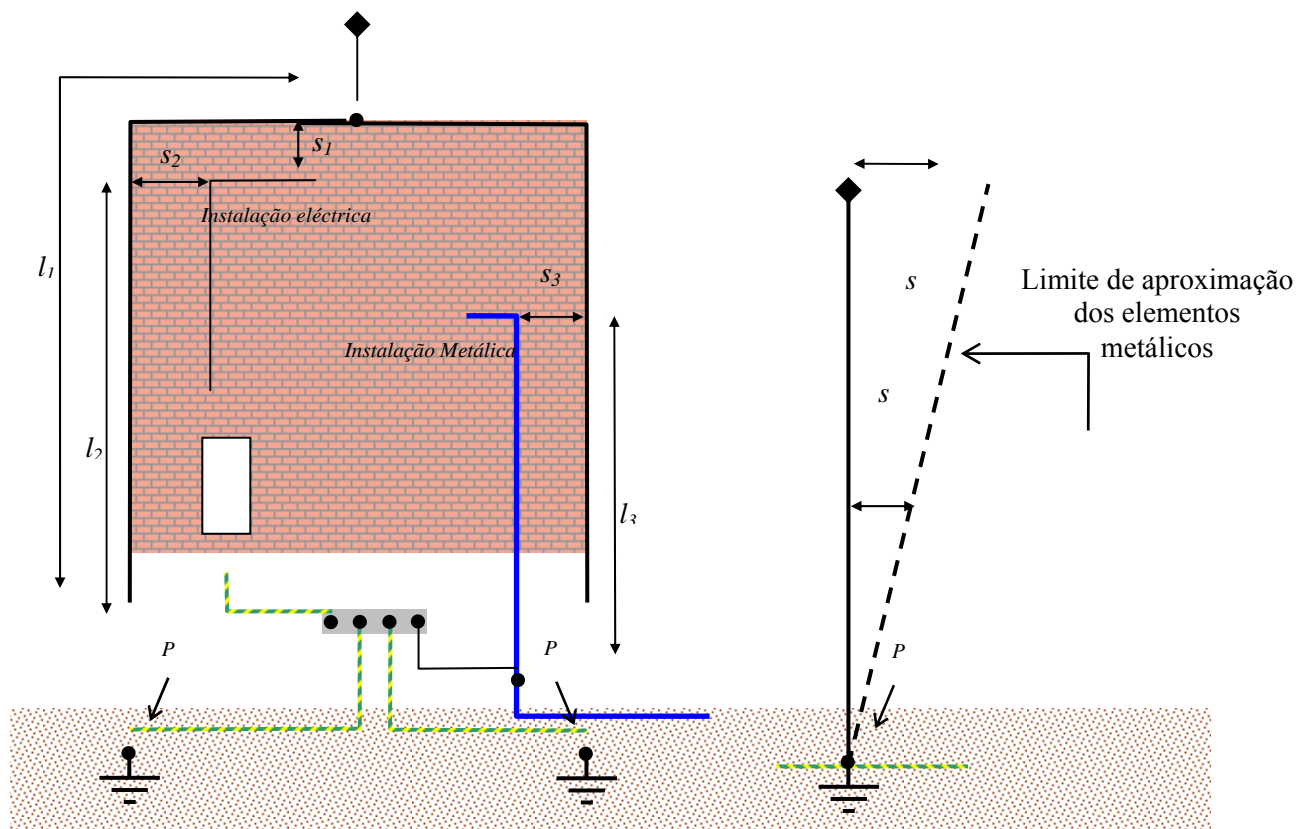


Figura 5 – Ilustrações da distância de separação em função do comprimento considerado e aumento da diferença de potencial em função da distância ao ponto de equipotencialidade mais próximo (P)

Quadro 3 – Valores do coeficiente  $k_i$

Nível de proteção	$k_i$
I	0,08
II	0,06
III e IV	0,04

Quadro 4 – Valores do coeficiente  $k_m$

Material	$k_m$
Ar	1
Betão, tijolos	0,5

*NOTA 1: Se diversos materiais isolantes estão em série, uma boa prática é escolher o menor valor de  $k_m$*

*NOTA 2: Se são usados outros materiais isolantes, o fabricante deve fornecer conselhos sobre a construção e o valor do  $k_m$*

Em estruturas de betão armado com armaduras metálicas interligadas, a distância separação não é necessária

Quadro 5 – Valores do coeficiente  $k_c$

Número de condutores de baixada $n$	$k_c$	
	Configuração do sistema de terras tipo A1 ou A2	Configuração do sistema de terras tipo B
1	1	1
2	0,75 c)	1 ... 0,5 (ver Figura E.1)a)
3	0,60 b,c)	1 ... 1/n (ver Figura E.2 e E.3) a)b=
4 ou mais	0,41 b,c)	1 ... 1/n (ver Figura E.2 e E.3) a)b=

a) Ver Anexo E

b) Se os condutores de baixada estiverem interligados horizontalmente por condutores de cintura, a distribuição da corrente é mais homogénea nas partes mais baixas no sistema de condutores de baixada e  $k_c$  é reduzido. Isto é especialmente válido para estruturas mais altas.

c) Estes valores são válidos para elétrodos simples, com valores equivalentes de resistência. Se essas resistências são muito diferentes, é assumido  $k_c = 1$ .

*NOTA: Outros valores de  $k_c$  podem ser usados se são feitos os cálculos detalhados.*

## 6 Sistemas de terras

### 6.1 Generalidades

Todos os sistemas de terras da mesma estrutura deverão ser interligados.

Um sistema terra deve ser instalado para cada condutor de baixada, na base, com pelo menos dois elétrodos de terras por sistema de terras.

Devido à natureza impulsional das correntes da descarga atmosférica e de modo a incrementar a sua dissipação na terra, limitando assim o risco de sobretensões perigosas no interior do volume a proteger, é importante considerar a forma e as dimensões do sistema de terras bem como o valor de sua resistência.

Uma determinada área de contacto com o solo deve ser assegurada para facilitar a dispersão das correntes da descarga atmosférica durante um tempo curto.

A terra deve cumprir os seguintes requisitos:

- o valor da resistência medido utilizando equipamento convencional deve ser tão baixa quanto possível (inferior a 10  $\Omega$ ). Essa resistência deve ser medida na saída do condutor terra isolado de qualquer outro componente condutor;

Devem evitar-se sistemas constituídos por um único elétrodo, horizontal ou vertical extremamente longo (> 20 m) de modo a minimizar o mais possível os valores de impedância ou indutância.

Usar um único elétrodo vertical atingindo uma camada profunda de solo húmida, não é vantajoso a não ser que a resistividade de superfície seja particularmente elevada e exista uma camada de alta condutividade mais abaixo.

No entanto, deve notar-se que este tipo de sistemas de terras perfurados tem uma onda de alta impedância quando a profundidade ultrapassa os 20 m. Então devem usar-se um grande número de hastes verticais ou horizontais, perfeitamente interligadas do ponto de vista elétrico.

Salvo impossibilidade real, os sistemas de terra deverão ser sempre dirigidos para o exterior da estrutura a proteger.

*NOTA: Para evitar tensões de passo, deve ser consultado o Anexo D.*

## **6.2 Tipos de sistemas de terras**

As dimensões do sistema de terras dependem da resistividade do solo na qual os sistemas de terras são instalados. A resistividade pode variar muito, em função do material do solo (argila, areia, rocha, etc.).

A resistividade pode ser avaliada a partir do Quadro 6 ou medida com a ajuda de um método adaptado com um instrumento de medida de terra.

Para cada condutor de baixada, os sistemas de terras podem compreender:

Tipo A: sistema de terra específico, dividido em A1 e A2:

- A1 – os condutores da mesma natureza e secção que os condutores de baixada, à exceção do alumínio, dispostos sob a forma de pata de galo de grandes dimensões e enterrados a uma profundidade mínima de 50 cm.

Exemplo: três condutores de 7 m a 8 m de comprimento, enterrados na horizontal, a uma profundidade mínima de 50cm.

- A2 – conjunto composto de vários eléctrodos verticais, de comprimento total mínimo de 6 m a uma profundidade mínima de 50 cm:
  - dispostos em linha ou triângulo e separados uns dos outros por uma distância igual pelo menos ao comprimento enterrado;
  - interligados por um condutor enterrado idêntico ao condutor de baixada ou às características compatíveis com este último.

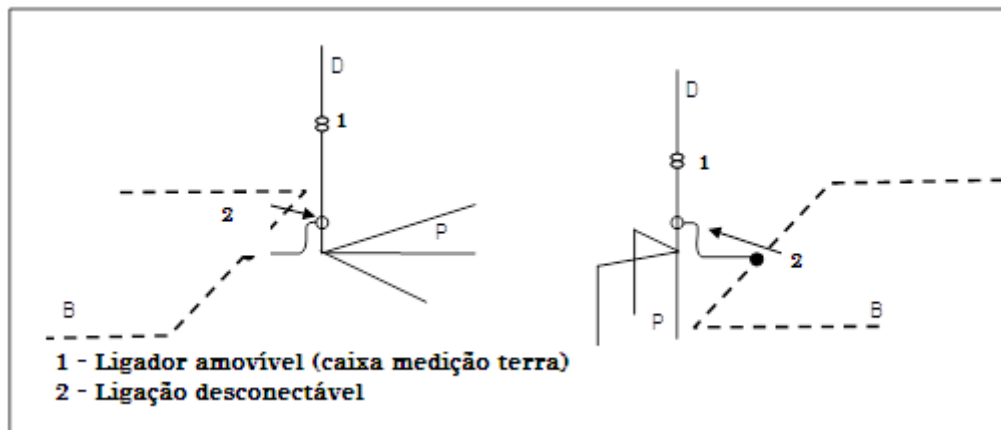
*NOTA: A disposição em triângulo é recomendada.*

Tipo B: elétrodo de terra em anel

Esta disposição compreende tanto um anel exterior à estrutura em contacto com o solo num comprimento de ao menos 80 % do anel, como um sistema de terras das fundações, com a condição que ele seja constituído por um condutor de 50 mm<sup>2</sup>. Cada condutor de baixada deverá ser ainda pelo menos ligado a um elétrodo horizontal de no mínimo 4 m de comprimento ou a um elétrodo vertical de comprimento mínimo de 2 m.

Quadro 6 – Resistividades típicas do solo

Tipo de solo	Resistividade ( $\Omega \cdot m$ )
Sapal	Algumas unidades acima de 30
Vaso	20-100
Húmus	10-150
Turfa seca	5-100
Argila mole	50
Argila compacto	100-200
Marga Jurássico	30-40
Areia argilosa	50-500
Areia sílica	200-3000
Solo rochoso nu	1500-3000
Terreno pedregoso coberto com grama	300-500
Calcário mole	100-300
Calcário compacto	1000-5000
Calcário rachado	500-1000
Xisto	50-300
Mica-Xisto	800
Granito e grés de arenito	1500-10 000
Granito e grés elevado de arenito	100-600



### Legenda:

D: condutores de baixada

B: anel ao nível das fundações do edifício

P: ligação à terra do SPDI com dispositivo de ionização

Figura 5 – Esquema de tipo de sistemas de terra A1 e A2

### 6.3 Disposições complementares

Quando a resistividade elevada do solo impedir obter uma resistência do sistema de terras inferior a  $10 \Omega$  com as medidas normalizadas anteriores, as seguintes disposições complementares podem ser utilizadas:

- adicionar um material natural não corrosivo de menor resistividade em redor dos condutores de ligação a terra;
- adicionar um eléctrodo na disposição de pata de galo, ou ligação destes últimos aos eléctrodos existentes;
- aplicação de enriquecedor de terra conforme a EN 50164-7;

Quando a aplicação de todas estas medidas acima não permitir obter um valor da resistência inferior a 10 ohms, pode ser considerado que o sistema de terra do tipo A assegura o escoamento da corrente da descarga atmosférica quando ela compreende um comprimento total de eléctrodo enterrado de ao menos:

- 160 m para o nível de proteção I;
- 100 m para os níveis de proteção II, III, e IV.

Em qualquer caso, que cada elemento vertical ou horizontal não deverá ultrapassar os 20 m de comprimento.

O comprimento necessário pode ser uma combinação de eléctrodos horizontais (comprimento acumulado L1) e eléctrodos verticais (comprimento acumulado L2) com o requisito seguinte:

$$160 \text{ m (respetivamente } 100 \text{ m)} \leq L1 + 2 \times L2$$

Para um sistema de terras do tipo B, quando o valor de 10 ohms não pode ser obtido, o comprimento acumulado de n eléctrodos suplementares deverá ser de:

- 160 m para um nível de proteção I (respetivamente 100 m para outros níveis de proteção) para um eléctrodo horizontal;

- 80 m para o nível de proteção I (respetivamente para 50 m para os outros níveis de proteção) para eléttodos verticais;
- ou uma combinação semelhante à anterior para um sistema de terras tipo A.

#### **6.4 Equipotencialidade dos sistemas de terras**

Se o edifício ou o volume a proteger tem um sistema de terras de fundações para a instalação elétrica, os sistemas de terras do SPDI deverão ser ligados com dispositivo de ionização a este último através de um condutor normalizado (ver EN 50164-2).

Para novas construções, esta medida deverá ser considerada desde a etapa inicial da conceção e é recomendado que a interligação ao circuito de ligação à terra das fundações seja executada ao longo de cada condutor de baixada por um dispositivo desconectável de preferência numa caixa de visita comportando o símbolo de terra  $\perp$ .

Para edifícios e instalações existentes, as interligações devem ser realizadas de preferência nas partes enterradas e uma desconexão deve ser possível para as verificações. No caso de interligações no interior do edifício, é recomendado que a trajetória do condutor evite as induções ao nível dos cabos e dos materiais vizinhos.

Quando diversas estruturas são incluídas no volume a proteger, o sistema de terras do PDI deve ser ligado à rede de equipotencialidade enterrada que interliga todas as estruturas.

#### **6.5 Condições de proximidade**

Os componentes do sistema de terras do SPDI com dispositivo de ionização devem estar pelo menos a 2 m de qualquer ligação elétrica enterrada, se estas canalizações não estiverem ligadas do ponto de vista elétrico à equipotencialização principal da estrutura.

Para os solos onde a resistividade é superior a 500  $\Omega$  m, a distância mínima é modificada para 5 m.

#### **6.6 Materiais e dimensões**

Ver a EN 50164-2.

### **7 Medidas especiais**

#### **7.1 Antenas**

Uma antena sobre um telhado aumenta os riscos devidos a impacto de descargas atmosféricas. Trata-se do primeiro elemento vulnerável suscetível de receber a descarga da do raio.

O mastro de suporte da antena deve ser ligado diretamente ou via explusor de isolamento conforme a EN 50164-3 ao sistema de proteção contra descargas atmosféricas com ajuda de um condutor adequado, a menos que a antena se encontre no exterior da zona a proteger ou sobre um outro telhado ou a uma distância do SPDI superior à distância de separação. O cabo coaxial deverá então ser protegido por meio de um protetor de sobretensões.

Um mastro de suporte comum (ao para-raios e à antena) pode ser utilizado nas condições seguintes:

- o PDI é fixo na extremidade do mastro;
- a ponta do PDI encontra-se ao menos 2 m acima da antena mais próxima;
- o condutor de baixada é fixo diretamente sobre o PDI com ajuda de um ligador;



- o cabo coaxial da antena está no interior do mastro da antena.

No caso de uma torre triangular, é preferível fazer o caminho do cabo coaxial no interior de um tubo metálico.

### 7.2 Zonas de armazenamento de materiais explosivos e inflamáveis

Os depósitos que contenham fluidos inflamáveis deverão ser ligados à terra. Se entretanto esta ligação não oferecer proteção adequada contra as descargas atmosféricas, um estudo aprofundado é por consequência necessário.

Os PDI devem ser instalados no exterior das zonas com risco de explosão, a um nível mais elevado do que as instalações a proteger. Na medida do possível, a trajetória dos condutores de baixada deve situar-se no exterior das zonas com risco de explosão. Em caso de impossibilidade, uma atenção particular deverá ser considerada sobre as medidas a tomar de modo a evitar a formação de arcos.

Os sistemas de terra deverão ser orientados para o lado oposto das zonas de armazenamento.

*NOTA: É recomendável a instalação de um contador de descargas.*

### 7.3 Edifícios religiosos

Os sinos, as torres e os minaretes e cruzes são suscetíveis de serem atingidos pela descarga atmosférica, devido à sua proeminência.

Para este tipo de edifício, o SPDI com dispositivo de ionização deve compreender um primeiro condutor de baixada, com trajetória direta ao longo da torre principal.

Quando a altura do ponto culminante do edifício é superior a 40 m, é recomendado que o segundo condutor de baixada específico siga o cume do corpo principal do edifício.

Quando na extremidade do corpo principal do edifício existe um elemento proeminente não metálico (uma cruz, uma estatua não metálica, etc.), estes objetos deverão ser dotados de um dispositivo de captura.

Todos os sistemas de terras do SPDI com dispositivo de ionização e o sistema de terras elétrico deverão ser interligados.

Certos edifícios dispõem de sinos elétricos. A sua alimentação elétrica pode ser protegida contra sobretensões com a ajuda de protetores de sobretensões, conforme as EN 61643-11 e/ou CLC/TS 61643-12.

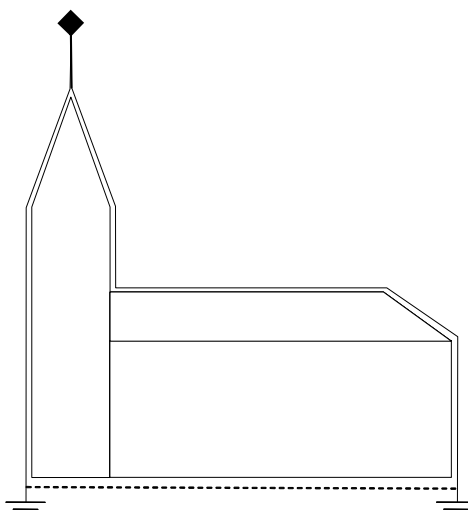


Figura 6 – Edifícios religiosos

## 8 Dossier de execução, verificação e manutenção

A configuração de um SPDI com dispositivo de ionização e os componentes de proteção contra descargas atmosféricas instalados são verificados segundo a presente Norma e o dossier de execução. O bom estado do SPDI e a sua manutenção devem ser assegurados no tempo.

### 8.1 Dossier de execução

Um dossier de execução deve ser constituído pelo instalador com o relatório de trabalhos e ele deve conter os elementos seguintes:

- nível de proteção considerado;
- justificação da proteção;
- tipo e características do PDI;
- método de controlo do PDI;
- número e localização dos condutores de baixada;
- presença eventual e sua localização, do contador de descargas;
- justificação do respeito das distâncias de separação;
- justificação das ligações equipotenciais de descargas atmosféricas compreendendo os protetores de sobretensões;
- tipo e valores dos sistemas de terra;
- justificação das dimensões do sistema de terras quando o valor for superior a 10  $\Omega$ .

### 8.2 Ordem das verificações

As fases das verificações são as seguintes:

- inicialmente, com conclusão da instalação do SPDI;
- periodicamente, segundo os critérios do Quadro 7;
- cada vez que a estrutura protegida for modificada, reparada ou quando a estrutura for atingida por uma descarga atmosférica.

Quadro 7 – Periodicidade de verificação relativa ao a nível de proteção

Nível de proteção	Verificação visual (ano)	Verificação completa (ano)	Verificação completa dos sistemas críticos (ano)
I e II	1	2	1
III e IV	2	4	1

**NOTA:** Para as estruturas com risco de explosão, é sugerida uma verificação completa todos os 6 meses. Uma verificação completa deverá ser efetuada uma vez por ano. Uma exceção aceitável ao ensaio anual pode ser um ciclo de 14 a 15 meses quando for considerado vantajoso efetuar as medidas de valores de terra em diversas estações.

*NOTA 1: Os impacto de descargas atmosféricas podem ser registados pelo contador de descargas instalado ao nível de um dos condutores de baixada.*

*NOTA 2: Se as autoridades nacionais ou institutos impõem verificações periódicas das instalações elétricas de uma estrutura, é recomendável verificar ao mesmo tempo as medidas de proteção interior; inclusive a equipotencialidade das descargas atmosféricas.*

*NOTA 3: As instalações antigas deverão ser ligadas a um nível de proteção e os ciclos de verificação deverão respeitar as especificações locais ou todas as outras especificações de verificação tais como legislação de construção, regulamentos técnicos, instruções, higiene e segurança no trabalho.*

*NOTA 4: Um sistema particular pode ser definido por regulamentação ou pelo utilizador.*

### **8.3 Relatório de verificação**

Cada verificação periódica deverá ser reportada detalhadamente fazendo referência ao estado de todos os resultados da verificação e das medidas corretivas a tomar.

### **8.4 Verificação inicial**

A verificação inicial é efetuada após o fim dos trabalhos de instalação de um SPDI com dispositivo de ionização.

O seu objetivo é de assegurar que a totalidade da instalação do SPDI com dispositivo de ionização está conforme a presente Norma, assim como o dossier de execução.

- esta verificação reporta ao menos os pontos seguintes:
- o PDI encontra-se aos menos 2 metros acima de todo o objeto situado na estrutura a proteger;
- o PDI tem as características indicadas no dossier de execução;
- o número de condutores de baixada;
- a conformidade dos componentes do SPDI com dispositivo de ionização com a presente Norma, ou normas da série EN 50164, EN 61643, por marcação ou declaração ou por documentação;
- a trajetória, localização e continuidade dos condutores de baixada;
- a fixação dos diferentes componentes;
- as distâncias de separação e /ou ligações equipotenciais;
- a resistência dos sistemas de terra;
- a equipotencialidade do sistema de terra do SPDI com o edifício.

Em todos os casos, quando um condutor é parcialmente ou totalmente integrado, a sua continuidade elétrica deverá ser verificada.

### **8.5 Verificação visual**

Deverá proceder-se a uma inspeção visual a fim de assegurar que:

- nenhum dano relativo a descarga atmosférica é relevado;
- a integralidade do PDI não é modificada;
- nenhuma extensão ou modificação da estrutura a proteger não requeira medidas especiais de proteção contra descargas atmosféricas;
- a continuidade elétrica dos condutores visíveis é correta;

- todas as fixações dos componentes e todas as proteções mecânicas estão em bom estado;
- nenhuma peça não foi deteriorada por corrosão;
- a distância de separação é respeitada, o número de ligações equipotenciais é suficiente e o seu estado é correto;
- o indicador de fim de vida dos dispositivos de proteção de sobretensões;
- os resultados das operações de manutenção são controlados e conformes (ver secção 8.7).

### **8.6 Verificação completa**

- uma verificação completa compreende as inspeções visuais e as medidas seguintes para verificar:
- a continuidade elétrica dos condutores integrados;
- os valores da resistência do sistema de terras (Deverão analisar-se todas as variações superiores a 50 % em relação ao valor inicial);
- o bom funcionamento do PDI segundo a metodologia fornecida pelo fabricante.

*NOTA 1: Uma medida do valor da resistência da terra em alta frequência é possível aquando da realização do sistema de terra ou na fase de manutenção a fim de verificar a coerência entre o sistema de terras e a necessidade.*

### **8.7 Manutenção**

É recomendado corrigir todos os defeitos constatados no SPDI com dispositivo de ionização aquando duma verificação logo que possível a fim de manter a eficácia máxima.

As instruções e manutenções dos componentes e dos dispositivos de proteção devem ser aplicadas conforme as instruções dos manuais do fabricante.

## **Anexo A** (nomartivo)

### **Análise do risco**

#### **A.1 Explicação dos termos**

##### **A.1.1 Danos e perdas**

###### **A.1.1.1 Fonte dos danos**

A corrente da descarga atmosférica (do raio) é a principal fonte dos danos. As seguintes origens são definidas pelo ponto de impacto (ver Quadro A1):

- S1: Impacto direto na estrutura;
- S2: Impacto na vizinhança da estrutura;
- S3: Impacto direto em serviços ligados à estrutura;
- S4: Impacto na vizinhança dos serviços ligados à estrutura.

###### **A.1.1.2 Tipos de danos**

Os danos causados pela descarga atmosférica (do raio) dependem das características dos objetos a proteger.

Algumas das características mais importantes são: tipo de construção, conteúdo e função, tipo de serviço e medidas de proteção existentes.

Para aplicações práticas da análise do risco, é aconselhável distinguir entre três tipos básicos de danos que podem aparecer como consequências das descargas. Estes tipos são os seguintes (ver Quadro A1):

- D1: Danos em pessoas e animais;
- D2: Danos físicos;
- D3: Falha nos sistemas elétricos e eletrônicos.

Os danos na estrutura, causados pela descarga atmosférica (do raio) podem ser limitados a uma parte da estrutura ou podem estender-se a toda a estrutura. Pode envolver estruturas próximas ou o ambiente (p. ex. emissões químicas ou radioativas).

Um raio que atinja um serviço pode causar danos nos próprios meios físicos – linhas, ou tubagens – utilizados para fornecer o serviço, bem como nos sistemas elétricos e eletrônicos relacionados. O dano pode também estender-se aos sistemas internos ligados ao serviço.

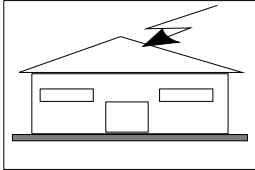
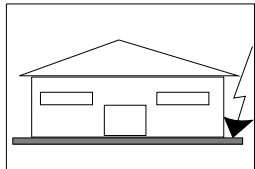
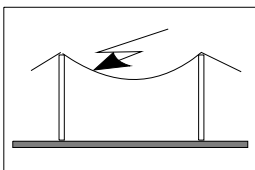
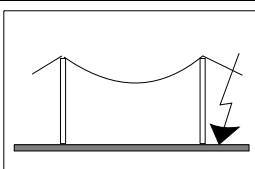
###### **A.1.1.3 Tipo de perdas**

Cada tipo de dano, só ou associado a outros, pode provocar perdas diferentes consecutivas nos objetos a proteger. O tipo de perda que pode surgir depende das características do próprio objeto e do seu conteúdo. Os tipos de perdas a serem levados em consideração (ver Quadro A.1) são:

- L1: perdas de vidas humanas;
- L2: perdas de serviços públicos;
- L3: perdas de bens culturais, antigos;

L4: perdas de valores económicos (estruturas e seus conteúdos),

Quadro A1 – Fonte de danos, tipos de danos e tipos de perdas de acordo com o ponto de impacto

Ponto de impacto	Fonte do dano	Estrutura	
		Tipo de dano	Tipo de perda
	S1	D1 D2 D3	L1, L42) L1,L2, L3, L4 L11), L2, L4
	S2	D3	L11), L2 , L4
	S3	D1 D2 D3	L1, L42) L1, L2, L3, L4 L11), L2, L4
	S4	D3	L11), L2, L4
<p>1) Só para estruturas com risco de explosão, hospitais ou outras estruturas onde falhas dos sistemas internos possam de imediato pôr em risco vidas humanas.</p> <p>2) Só para propriedades onde se possam perder animais.</p>			

### A.1.2 Risco e componentes de risco

#### A.1.2.1 Risco

O risco R é o valor médio anual de perdas prováveis. Para cada tipo de perda que possa surgir numa estrutura ou num serviço, deve avaliar-se o risco relevante.

Os riscos a serem avaliados numa estrutura podem ser os seguintes:

R1: risco de perda de vidas humanas;

R2: risco de perda de serviços públicos;

R3: risco de perdas de bens culturais antigos;

R4: risco de perdas de valores económicos;

Para avaliar o risco R, as componentes relacionadas do risco (risco parcial dependendo da fonte e do tipo de perda) deve ser definido e calculado.

Cada risco,  $R$ , é a soma das componentes do risco, quando calculamos um risco, as componentes do risco podem ser agrupadas de acordo com a fonte de dano e tipo de dano.

#### **A.1.2.2 Componentes do risco para uma estrutura devido a impacto direto na estrutura**

$R_A$ : componente relacionada com os danos provocados em seres vivos causados pelo contacto e tensões de passo nas zonas até 3 m no exterior do edifício. Podem ocorrer perdas do tipo L1 e no caso das estruturas conterem explorações pecuárias podem ocorrer perdas do tipo 4 (perda de animais);

*NOTA 1: A componente do risco causada pelo contacto ou tensões de passo no interior do edifício não é considerada nesta Norma;*

*NOTA 2: Em estruturas especiais, as pessoas podem ser postas em risco por impacto diretos (p. ex. nos andares mais altos de um parque de estacionamento ou estádio). Nestes casos, podem ser considerados os princípios desta Norma.*

$R_B$ : Componentes relacionados com danos provocados por faíscas perigosas no interior da estrutura, provocando fogo ou explosão, que podem também pôr em perigo o ambiente. Nesta situação poderão ocorrer todo o tipo de perdas (L1, L2, L3).

$R_C$ : Componente relacionada com a falha de sistemas internos causados por LEMP. Perdas do tipo L2 podem ocorrer em todos os casos junto com L1 no caso de estruturas com risco de explosão e hospitais ou outras estruturas onde falhas nos sistemas internos possam de imediato pôr em perigo vidas humanas.

#### **A.1.2.3 Componentes do risco para uma estrutura em que o raio cai na vizinhança**

$R_M$ : Componente relacionada com a falha de sistemas internos, causados por LEMP. Perdas do tipo L2 podem ocorrer em todos os casos juntamente com tipo L1 em estruturas com risco de explosão, hospitais ou outras estruturas onde a falha dos sistemas internos possam, pôr de imediato em perigo, vidas humanas.

#### **A.1.2.4 Componente do risco para uma estrutura em que o raio caia sobre um serviço ligado à estrutura**

$R_U$ : Componente relacionada com danos provocados em vidas, causados por contacto no exterior da estrutura, devido à corrente do raio injetada na linha que entra na estrutura. Perdas do tipo L1 no caso de propriedades agrícolas.

$R_V$ : Componente relacionada com danos físicos (fogo ou explosão provocados por faíscas perigosas entre instalações externas e partes metálicas, geralmente no ponto de entrada da linha na estrutura) devido à corrente do raio transmitida pelo ou ao longo dos serviços de entrada. Podem ocorrer todos os tipos de perdas (L1, L2, L3).

$R_W$ : Componente relacionada com falhas no sistema interno causadas por sobretensões induzidas nas linhas de entrada e transmitidas à estrutura. Perdas do tipo L2 podem ocorrer em todos os casos juntamente com tipo L1 de estruturas com risco de explosão hospitais ou outras estruturas onde a falha dos sistemas internos possam, pôr de imediato em perigo vidas humanas.

*NOTA: Os serviços tidos em conta nesta análise do risco são apenas as linhas que entram na estrutura. Descargas que atinjam diretamente ou que impactem perto de tubagens não são consideradas como fonte de dano, baseando-se na ligação de tubos a uma barra de equipotencialidade. Se uma barra de ligação equipotencial não for fornecida, também deve ser considerada uma ameaça.*

#### **A.1.3 Composição dos componentes do risco relacionados com a estrutura**

As componentes do risco a considerar para cada tipo de perda na estrutura são as seguintes:

R1: Risco de perda de vidas humanas.

$$R1 = RA + RB + RC1) + RM1) + RU + RV + RW1) + RZ^1) (1)$$

- Apenas para estruturas com risco de explosão, hospitais com equipamentos elétricos de salvamento ou suporte de vida e outras estruturas onde falhas no sistema interno ponham em perigo imediato, vidas humanas.

R2: Risco de perdas de serviços públicos

$$R2 = RB + RC + RM + RV + RW + RZ \quad (2)$$

R3: Risco de perdas de bens culturais antigos:

$$R3 = RB + RV \quad (3)$$

R4: Risco de perdas de valores económicos

$$R4 = RA2) + RB + RC + RM + RU2) + RV + RW + RZ \quad (4)$$

- Apenas para propriedades onde possa ocorrer a perda de animais.

As componentes do risco correspondentes a cada tipo de perda estão também combinadas no Quadro A2.

Quadro A2 – Componentes do risco a serem consideradas para cada tipo de perda numa estrutura

Fonte de dano	Impacto direto numa estrutura S1			Impacto na vizinhança da estrutura S2	Impacto direto numa linha ligada à estrutura S3			Impacto na vizinhança de uma linha ligada à estrutura S4
	RA	RB	RC		RM	RU	RV	
Componente do Risco	RA	RB	RC	RM	RU	RV	RW	RZ
<i>Risco para cada tipo de perda</i>								
R1	*	*	*1)	*1)	*	*	*1)	*1)
R2		*	*	*		*	*	*
R3		*				*		
R4	* 2)	*	*	*	* 2)	*	*	*
<sup>1)</sup> Apenas para estruturas com risco de explosão para hospitais com equipamentos elétricos de salvamento de vida e outras estruturas onde falhas no sistema interno ponham em perigo imediato, vidas humanas. <sup>2)</sup> Apenas para propriedades onde possa ocorrer a perda de animais.								

## A.2 Avaliação do risco

### A.2.1 Procedimento básico

Devem ser aplicados os seguintes procedimentos:

- identificação do objeto a proteger e suas as características;
- identificação de todas as possíveis perdas que possam ocorrer no objeto e riscos relacionados correspondentes R ( R1 a R4);
- avaliação do risco R para cada tipo de perda ( R1 a R4);
- avaliação da necessidade de proteção, pela comparação do risco R1, R2 e R3 para uma estrutura com o Risco Tolerável RT;



- avaliação do custo efetivo da proteção em comparação com o custo total de perdas sem medidas de proteção. Neste caso, a análise das componentes do risco R4 para a estrutura devem de ser calculadas com o intuito de avaliar estes custos.

### A.2.2 Estrutura a ser considerada para o cálculo do risco.

As estruturas a considerar incluem:

- a própria estrutura;
- instalações na estrutura;
- conteúdo da estrutura;
- pessoas na estrutura ou que estejam em zonas afastadas no máximo de 3 m no exterior da estrutura;
- vizinhança afetada pelos danos da estrutura.

A proteção não inclui serviços conectados fora da estrutura.

*NOTA: A estrutura considerada pode ser dividida em várias zonas (ver A.3.7)*

### A.2.3 Risco tolerável $R_T$

É da responsabilidade da autoridade que tem a jurisdição da estrutura, a definição do valor tolerável do risco.

Valores representativos  $R_T$ , toleráveis, onde as descargas atmosféricas envolvem a perda de vidas humanas ou perdas de valores sociais ou culturais, são dados no Quadro A.3.

Quadro A.3 Valores típicos de risco toleráveis  $R_T$

Tipo de perda	$R_T (y-1)$
Perdas de vidas humanas ou danos permanentes	10–5
Perda de serviço ao público	10–3
Perda de heranças culturais	10–3

### A.2.4 Procedimento específico para avaliar a necessidade de proteção

Os riscos seguintes devem ser considerados na avaliação da necessidade de proteção contra descargas atmosféricas para um objeto:

- risco R1, R2 e R3 para uma estrutura.

Para cada risco a considerar, devem ser seguidos os seguintes passos:

- identificação dos componentes  $R_x$  que compõem o risco;
- cálculo dos componentes identificadores do risco  $R_x$ ;
- cálculo do risco total R (ver A.1.2);
- identificação do risco tolerável  $R_T$ ;
- comparação do risco R com o risco tolerável  $R_T$ .

Se  $R \leq R_T$ , a proteção contra descargas atmosféricas não é necessária.

Se  $R > R_T$  devem ser adotadas medidas de proteção, de modo a reduzir  $R \leq R_T$  para todos os riscos aos quais o objeto esteja sujeito.

### **A.2.5 Procedimento para avaliar o custo efetivo da proteção**

Além da necessidade de proteção contra descargas atmosféricas para uma estrutura ou para um serviço, pode ser útil calcular os benefícios, de modo a reduzir as perdas económicas  $L_4$ .

A avaliação da comparação do risco  $R_4$  para uma estrutura permite ao utilizador avaliar o custo das perdas económicas com ou sem a adoção de medidas de proteção.

O procedimento para identificar o custo efetivo duma proteção requer:

- identificação das componentes do risco  $R_x$  que compõem o risco  $R_4$  para a estrutura;
- cálculo da identificação dos componentes do risco  $R_x$  na ausência das novas/adicionais medidas de proteção;
- cálculo do custo anual de perdas para cada componente do risco  $R_x$ ;
- cálculo do custo anual  $C_L$  das perdas totais na ausência das medidas de proteção;
- adoção da seleção das medidas de proteção;
- cálculo das componentes do risco  $R_x$  que seleciona as medidas de proteção presentes;
- cálculo anual do custo das perdas residuais devido a cada componente do risco  $R_x$  na estrutura ou serviço protegido;
- comparação de custos.

*Se:  $CL < CRL + C_{PM}$ , a proteção contra descargas atmosféricas pode não ser considerada rentável.*

*Se:  $CL \geq CRL + C_{PM}$ , medidas de proteção podem revelar-se como economicamente benéficas ao longo da vida da estrutura ou do serviço.*

### **A.2.6 Seleção das medidas de proteção**

A seleção da grande parte das medidas de proteção adequadas deve ser feita pelo projetista de acordo com a partilha de cada componente do risco total  $R$  e de acordo com os aspetos técnicos e económicos das diferentes medidas de proteção.

Parâmetros e custos devem ser identificados para determinar a medida mais eficaz para reduzir o risco  $R$ .

Para cada tipo de perda, há um número de medidas de proteção que, individualmente ou em combinação, levam à condição  $R \leq R_T$ . A solução a ser adotada deve ser selecionada tendo em atenção os aspetos técnicos e económicos. Um procedimento simplificado para a seleção das medidas de proteção é mostrado no fluxograma da Figura A1 para estruturas. No entanto, o projetista tem de identificar as componentes mais críticas do risco e reduzi-las, tendo também em conta os aspetos económicos.

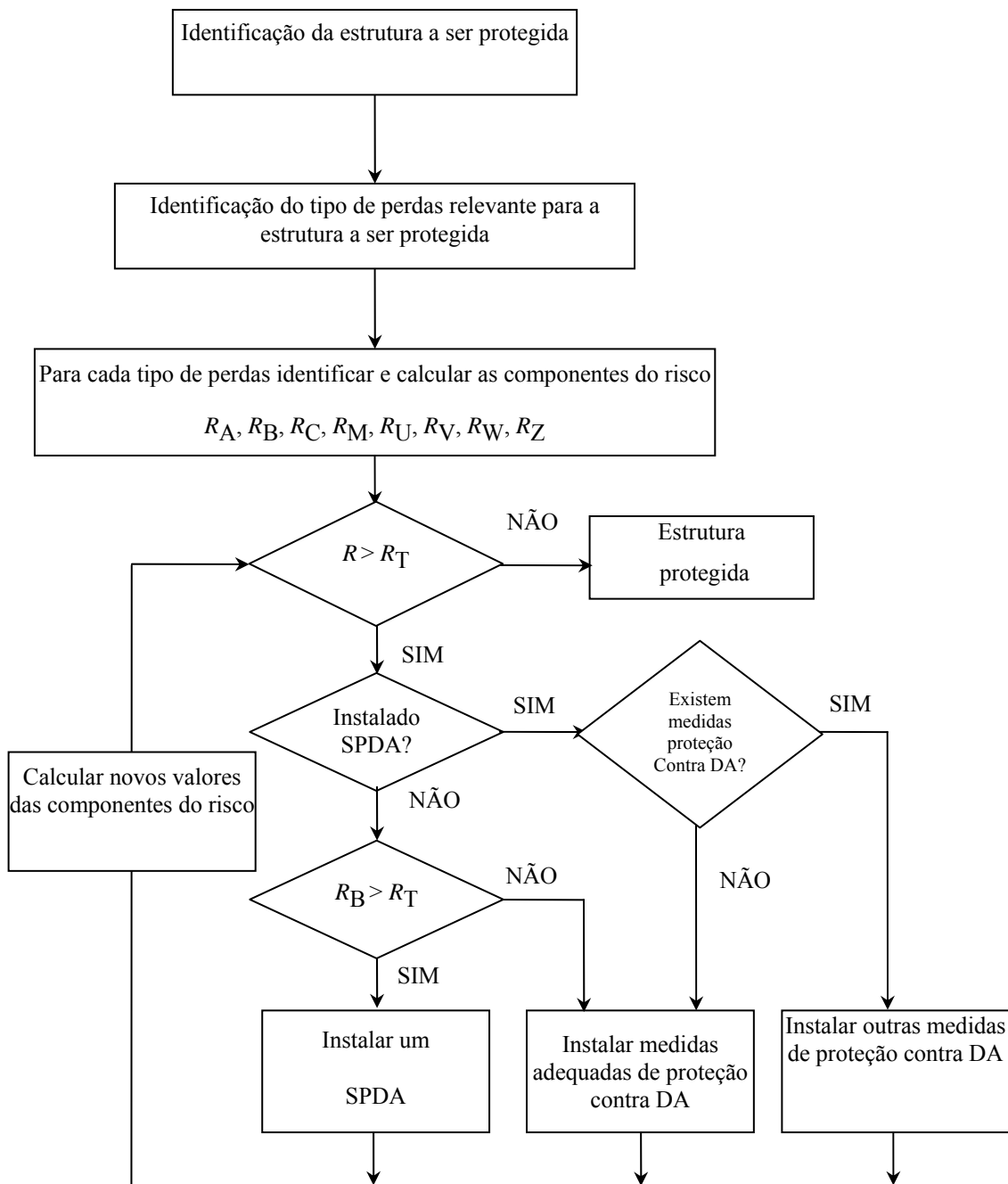


Figura A.1 – Procedimentos para selecionar medidas de proteção em estruturas

### A.3 Análise dos componentes do risco para uma estrutura

#### A.3.1 Equação base

Cada componente do risco  $R_A$ ,  $R_B$ ,  $R_C$ ,  $R_M$ ,  $R_U$ ,  $R_V$ ,  $R_X$  e  $R_Z$ , como descrito em A.1, pode ser expresso pela relação:

$$R_X = N_X \times P_X \times L_X \quad (5)$$

onde:

$N_X$  é o número de eventos perigosos por ano (ver Quadro A.4)

$P_X$  é a probabilidade de dano numa estrutura (ver Quadro A.5)

$L_X$  é a perda consequente (ver Quadro A.6)

*NOTA 1:* O número  $N_X$  de eventos perigosos é influenciado pela densidade de descargas ao solo ( $N_g$ ) e pelas características do objeto a proteger, sua vizinhança e solo.

*NOTA 2:* A probabilidade de dano  $P_X$  é influenciada pelas características físicas do objeto a ser protegido e as medidas de proteção existentes.

*NOTA 3:* As consequentes perdas  $L_X$  são influenciadas pela utilização do objeto designado, a afluência de pessoas, o tipo de serviço prestado ao público, o valor dos bens afetados pelos danos e medidas de proteção existentes para limitar a quantidade de perdas.

#### A.3.2 Análise das componentes do risco devido a impacto diretos de descargas na estrutura ( $S_1$ )

Para a avaliação das componentes dos riscos relacionados com os impactos diretos na estrutura, é aplicada a seguinte relação:

– Componente relacionada com danos em pessoas ( $D_1$ ):

$$R_A = N_D \times P_A \times L_A \quad (6)$$

– Componente relacionada com danos físicos ( $D_2$ ):

$$R_B = N_D \times P_B \times L_B \quad (7)$$

– Componentes relacionado com danos em sistemas internos ( $D_3$ ):

$$R_C = N_D \times P_C \times L_C \quad (8)$$

#### A.3.3. Análise das componentes do risco devidos a impacto na vizinhança da estrutura ( $S_2$ )

Para avaliação da componente relacionada com impacto na vizinhança da estrutura aplica-se a seguinte relação:

– Componente relacionada com sistemas internos ( $D_3$ ):

$$R_M = N_M \times P_M \times L_M \quad (9)$$

#### A.3.4. Análise das componentes do risco devido a impacto diretos da descarga numa linha ligada à estrutura ( $S_3$ )

Para avaliação das componentes do risco relacionados com impacto diretos numa linha que entra na estrutura, é aplicada a seguinte relação:

– Componente relacionada com danos em pessoas ( $D_1$ ):

$$R_U = (N_L + N_{Da}) \times P_U \times L_U \quad (10)$$

– Componente relacionada com sistemas internos (D2):

$$R_V = (N_L + N_{Da}) \times P_V \times L_V \quad (11)$$

– Componente relacionada com falas em sistemas internos (D3):

$$R_W = (N_L + N_{Da}) \times P_W \times L_W \quad (12)$$

Se a linha tiver mais de uma secção, os valores de  $R_U$ ,  $R_V$  e  $R_W$ , são a soma de  $R_U$ ,  $R_V$  e  $R_W$  relativos a cada secção da linha. As secções a ser consideradas são aquelas entre a estrutura e o primeiro nó de distribuição.

No caso de uma estrutura com mais de uma linha ligada e entrando por caminhos diferentes, os cálculos devem ser feitos para cada linha.

### A.3.5 Análise do comportamento do risco para impacto de descargas na vizinhança de uma linha ligada à estrutura (S4)

Para avaliação do comportamento do risco para impacto na vizinhança de uma linha ligada à estrutura, é aplicada a seguinte relação:

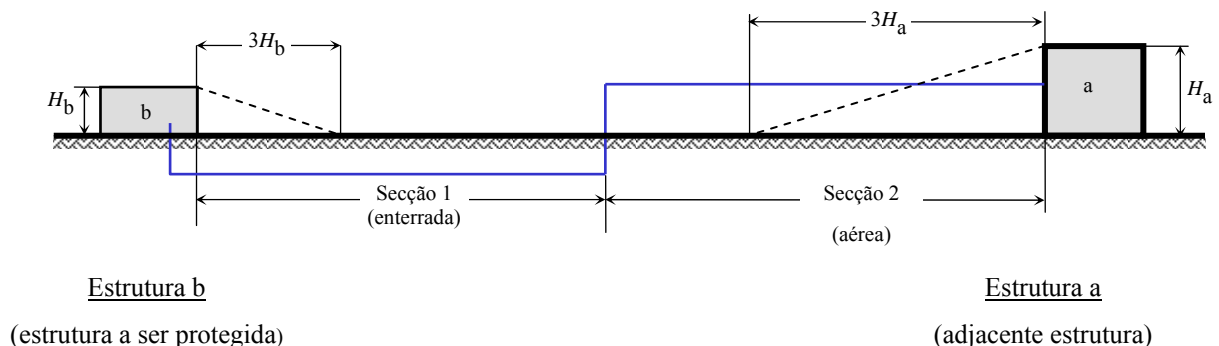
– Componente relacionada com a falha em sistemas internos (D3):

$$R_Z = (N_I - N_L) \times P_Z \times L_Z \quad (13)$$

Se a linha tiver mais de uma secção, o valor de  $R_Z$  é a soma dos componentes de  $R_Z$  relativos a cada secção da linha. As secções a serem consideradas são aquelas entre a estrutura e o primeiro nó de distribuição.

No caso de uma estrutura com mais de uma linha ligada e entrando por caminhos diferentes, os cálculos devem ser feitos para cada linha.

Para esta análise assume-se que, se  $(N_I - N_L) < 0$ , então  $(N_I - N_L) = 0$



IEC 2086/05

Figura A.3 – Estrutura a ser protegida com linhas finais: no extremo “b” se encontra a proteger (estrutura b) e em “a” na estrutura adjacente (estrutura a)

### A.3.6 Sumário das componentes do risco numa estrutura

As componentes do risco para uma estrutura estão sumariamente mostradas no Quadro A.4, de acordo com os diferentes tipos de danos e origem dos mesmos:

	<b>S1</b> <b>Impacto direto sobre uma estrutura</b>	<b>S2</b> <b>Impacto na vizinhança da estrutura</b>	<b>S3</b> <b>Impacto direto num serviço ligado à estrutura</b>	<b>S4</b> <b>Impacto na vizinhança de um serviço ligado à estrutura</b>
D1 Danos em pessoas	$RA = ND \times PA \times ra \times Lt$		$RU = (NL + MDa) \times PU \times ru \times Lt$	
D2 Danos físicos	$RB = ND \times PB \times rp \times hz \times rf \times Lf$		$RV = (NL + MDa) \times PV \times rp \times hz \times rf \times Lf$	
D3 Falha de sistemas elétricos e eletrónicos	$RC = ND \times PC \times Lo$	$RM = NM \times PM \times Lo$	$RW = (NL + MDa) \times PW \times Lo$	$RZ = (NI - ML) \times PZ \times Lo$

Se a estrutura for fracionada em zonas  $Z_S$  (ver A.3.7), cada componente do risco tem de ser calculada para cada zona  $Z_S$ .

O risco total R para uma estrutura é a soma das componentes do risco relacionados com as zonas  $Z_S$  que constituem a estrutura.

### A.3.7 Fracionamento da estrutura em zonas $Z_S$

Para analisar cada componente do risco, a estrutura pode ser dividida em zonas  $Z_S$  tendo de ter cada uma delas características homogêneas. No entanto, uma estrutura pode ser, assumida como sendo uma só zona.

As Zonas  $Z_S$  são principalmente definidas por:

- tipo de solo ou pavimento (componentes do risco  $R_A$  e  $R_U$ );
- compartimentos à prova de fogo (componentes do risco  $R_B$  e  $R_V$ );
- blindagens (componentes do risco  $R_C$  e  $R_M$ ).

Outras zonas podem ser definidas de acordo com:

- posição dos sistemas internos (componentes do risco  $R_C$  e  $R_M$ );
- medidas de proteção existentes ou previstas (todas as componentes do risco);
- valores de perdas LX (todas as componentes do risco).

O fracionamento da estrutura em zonas  $Z_S$  deve de ter em conta a possibilidade ou não de implantação das medidas de proteção adequadas.

### A.3.8 Análise das componentes do risco numa estrutura dividida em zonas $Z_S$

As regras para avaliar as componentes do risco dependem do tipo de risco.

### A.3.8.1 Riscos $R_1$ , $R_2$ , $R_3$ e $R_4$

#### A.3.8.1.1 Estrutura com apenas uma zona

Neste caso  $Z_S$  é definida para toda a estrutura. De acordo com A.3.7 o risco é a soma das componentes do risco  $R_X$  na estrutura. Para avaliação das componentes do risco e da seleção dos parâmetros relacionados envolvidos, aplicam-se as seguintes regras:

- parâmetros relacionados com o número  $N$  de eventos perigosos devem ser avaliados com A.4;
- parâmetros relacionados com a probabilidade  $P$  de danos devem ser avaliados com A.5.

Ainda:

- para componentes  $RA$ ,  $RB$ ,  $RU$ ,  $RV$ ,  $RW$  e  $RZ$ , apenas um valor é fixado para cada parâmetro envolvido. Quando mais de um parâmetro for aplicável, deve ser escolhido o mais alto.
- para componentes  $RC$  e  $RM$ , se mais de um sistema estiver envolvido na zona os valores de  $PC$  e  $PM$  calculados da seguinte forma:

$$PC = 1 - (1 - PC1) \times (1 - PC2) \times (1 - PC3) \quad (14)$$

$$PM = 1 - (1 - PM1) \times (1 - PM2) \times (1 - PM3) \quad (15)$$

onde:

$PC_i$ , e  $PM_i$  são parâmetros relacionados com o sistema interno

- parâmetros relacionados com a quantidade de perdas  $L$  devem ser avaliados de acordo com A.6.

Os principais valores típicos derivados de A.6 podem ser assumidos para a zona, de acordo com a utilização da estrutura.

À exceção para  $P_C$  e  $P_M$ , se existirem na zona mais de um valor de qualquer outro parâmetro, o valor do parâmetro do risco que deve ser assumido, será o mais alto.

Definir uma estrutura com uma só zona pode levar a medidas de proteção mais dispendiosas, uma vez que cada medida de proteção deve ser estendida a toda a estrutura.

#### A.3.8.1.2 Estrutura multizona

Neste caso, a estrutura é dividida em múltiplas zonas  $Z_S$ . O risco para a estrutura é o somatório dos riscos relativos a todas as zonas da estrutura. Em cada zona, o risco é a soma de todas as componentes do risco relacionadas com a zona.

Para a avaliação das componentes do risco e seleção dos respetivos parâmetros envolvidos, são aplicadas as regras de A.3.8.1.1.

Dividir uma estrutura em zonas, permite ao projetista ter em conta as características particulares de cada parte da estrutura na avaliação das componentes do risco e selecionar as medidas de proteção adequadas zona a zona, reduzindo o custo de todo o sistema de proteção contra descargas atmosféricas

## A.4 Cálculo do número anual de eventos perigosos $N$

### A.4.1 Generalidades

A média anual ( $N$ ) de eventos perigosos devido a descargas atmosféricas que possam influenciar o objeto a ser protegido, depende da atividade de descargas atmosféricas na região onde o objeto está localizado e das características físicas dos objetos. Para calcular o número  $N$ , é geralmente aceitável multiplicar a densidade

de descargas no solo  $N_g$  pela superfície equivalente do objeto, tendo em conta os fatores de correção das características físicas dos objetos.

A densidade de descargas no solo  $N_g$  é o número de descargas atmosféricas por metro quadrado e por ano. Este valor está disponível nas redes de deteção de descargas atmosféricas existentes nas várias zonas do mundo.

*NOTA:* Se não existir um mapa de  $N_g$ , nas regiões temperadas  $N_g$ , pode ser estimado por:

$$N_g \approx 0,1 T_d \quad (16)$$

Onde  $T_d$  é o número de dias com trovoada por ano (que pode ser obtido nos mapas isoceráunicos).

Os eventos que podem ser considerados como perigosos para uma estrutura a ser protegida são:

- descargas que impactem na estrutura;
- descargas que impactem na vizinhança da estrutura a proteger;
- descargas que impactem num serviço ligado à estrutura;
- descargas que impactem na vizinhança de um serviço ligado à estrutura.

Um método simplificado pode ser aplicado apenas em estruturas onde:

- o risco de incêndio seja baixo ou ordinário;
- o risco de incêndio seja alto, mas com baixo nível de pânico;
- não exista risco de explosão;
- não existam riscos ambientais;
- não seja um hospital.

#### **A.4.2 Cálculo do número médio de eventos perigosos devido a queda de descargas numa estrutura $N_D$ e a uma estrutura ligada a “a” fim de linha $N_{Da}$**

##### **A.4.2.1 Determinação da superfície equivalente $A_d$**

Para estruturas isoladas em solos planos, a superfície equivalente  $A_d$  é a superfície definida pela interseção entre a superfície do solo e uma linha reta com um declive de 1/3, que passa a partir de partes superiores da estrutura a proteger (tocando-a aí) e rodando em torno dela. A determinação do valor de  $A_d$  pode ser feita graficamente ou matematicamente.

##### **A.4.2.1.1 Estrutura retangular**

Para uma estrutura retangular com comprimento  $L$ , largura  $W$  e altura  $H$  num solo plano, a superfície equivalente é então igual a:

$$A_d = L \times W + 6 \times H \times (L + W) + 9 \times \pi \times (H)^2 \quad (17)$$

Com  $L$ ,  $W$  e  $H$  expressos em m (ver Figura A.4)

*NOTA:* Um cálculo mais preciso pode ser obtido considerando a altura relativa da estrutura em relação aos objetos ou ao solo dentro de uma distância de  $3H$  da estrutura.



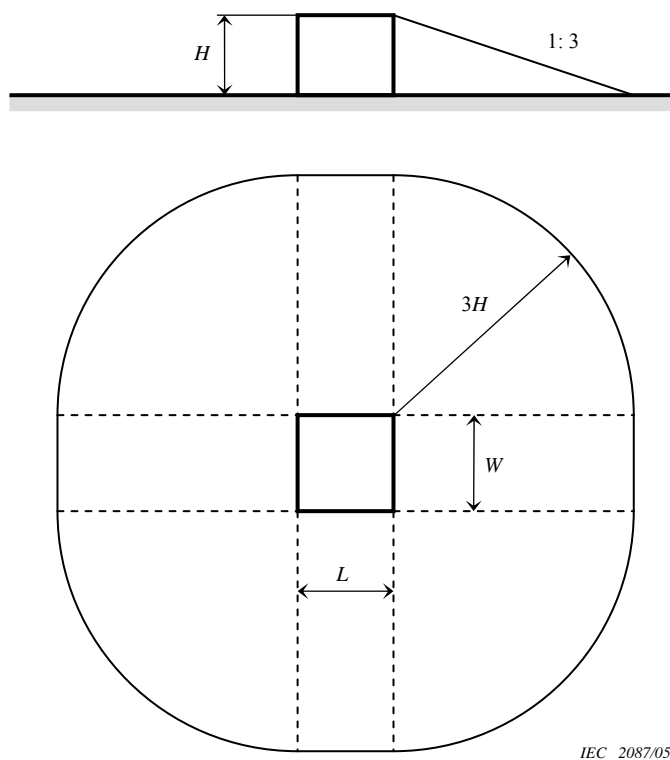


Figura A.3 – Superfície equivalente  $A_d$  numa estrutura isolada

#### A.4.2.1.2 Estrutura com configuração complexa

Se a estrutura tem uma configuração complexa como proeminências elevadas no telhado (ver Fig. A.4), deve ser utilizado um método gráfico para calcular  $A_d$  (ver Fig. A.5), uma vez que as diferenças podem ser muito grandes se utilizarmos as dimensões máximas ( $A_{dmax}$ ) ou as dimensões mínimas ( $A_{dmin}$ ).

Um valor aproximado aceitável da superfície equivalente é o máximo entre  $A_{dmin}$  e a superfície atribuída à proeminência  $Ad'$ . pode ser calculado por:

$$Ad' = 9\pi \times (Hp)^2 \quad (18),$$

onde:

$Hp$  é altura da proeminência mais alta

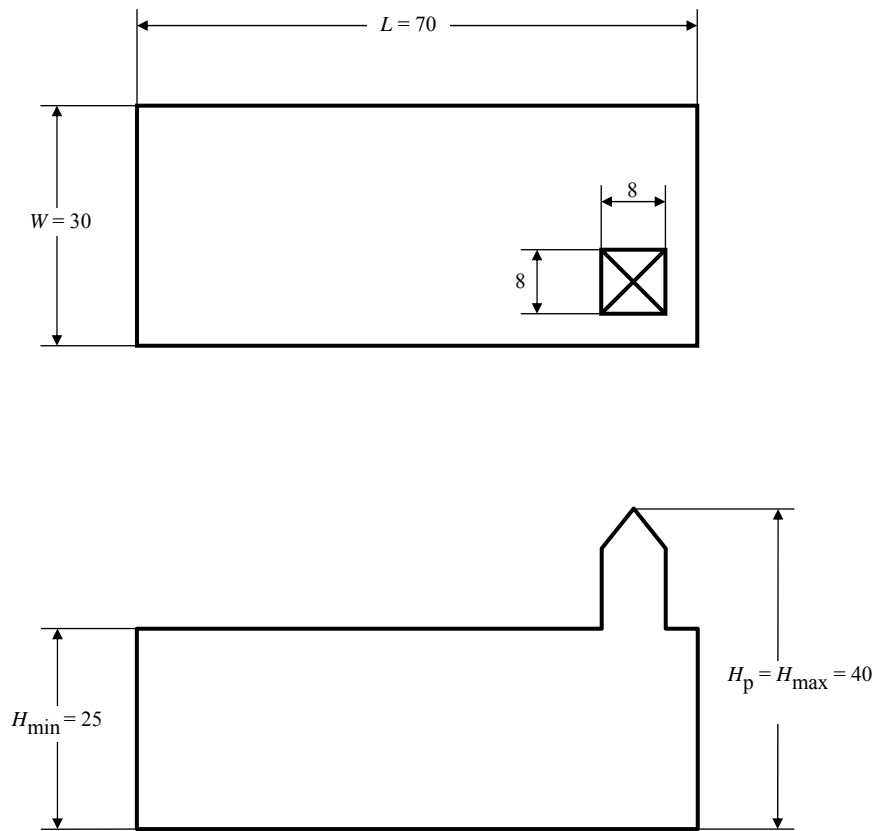


Figura A.5 – Estrutura com configuração complexa

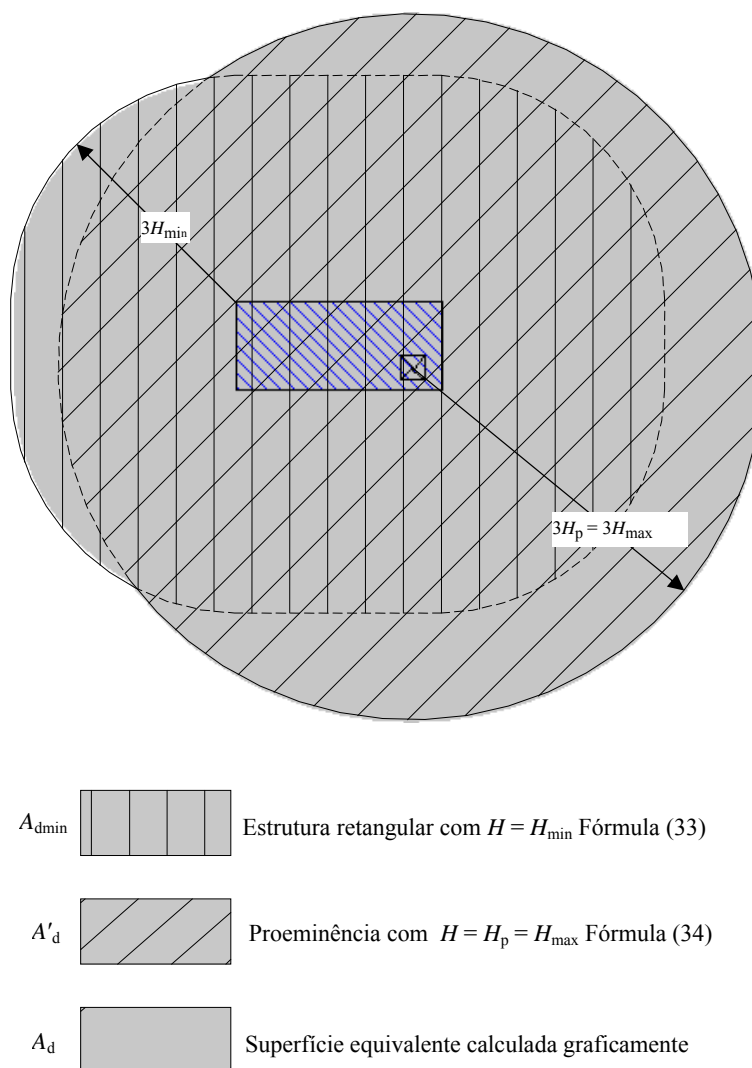


Figura A.6 – Diferentes métodos para calcular a superfície equivalente para a estrutura da Figura 4

#### A.4.2.1.3 Estrutura como parte de um edifício

Quando a estrutura S a proteger consistir apenas de uma parte de um edifício B, as medidas da estrutura S, podem ser consideradas para calcular  $A_d$  se forem todas respeitadas todas as condições seguintes (ver Figura A.7):

- a estrutura S é uma parte vertical separada do edifício B;
- o edifício não apresenta risco de explosão;
- a propagação do fogo entre a estrutura S e as outras partes do edifício B for evitada por meio de paredes com uma resistência ao fogo de 129 min (REI 120) ou por meio de outras medidas de proteção equivalentes;
- a propagação de sobretensões ao longo das linhas comuns, se existirem, for evitada por meios de protetores de sobretensões instalados no ponto de entrada destas linhas na estrutura ou por outros meios

de medidas de proteção equivalentes.

*NOTA: Para definição e informação do REI ver o Jornal Oficial da União Europeia, 1994/28/02, n.C 62/63*

Quando estas condições não forem satisfeitas, devem ser usadas as dimensões de todo o edifício B.

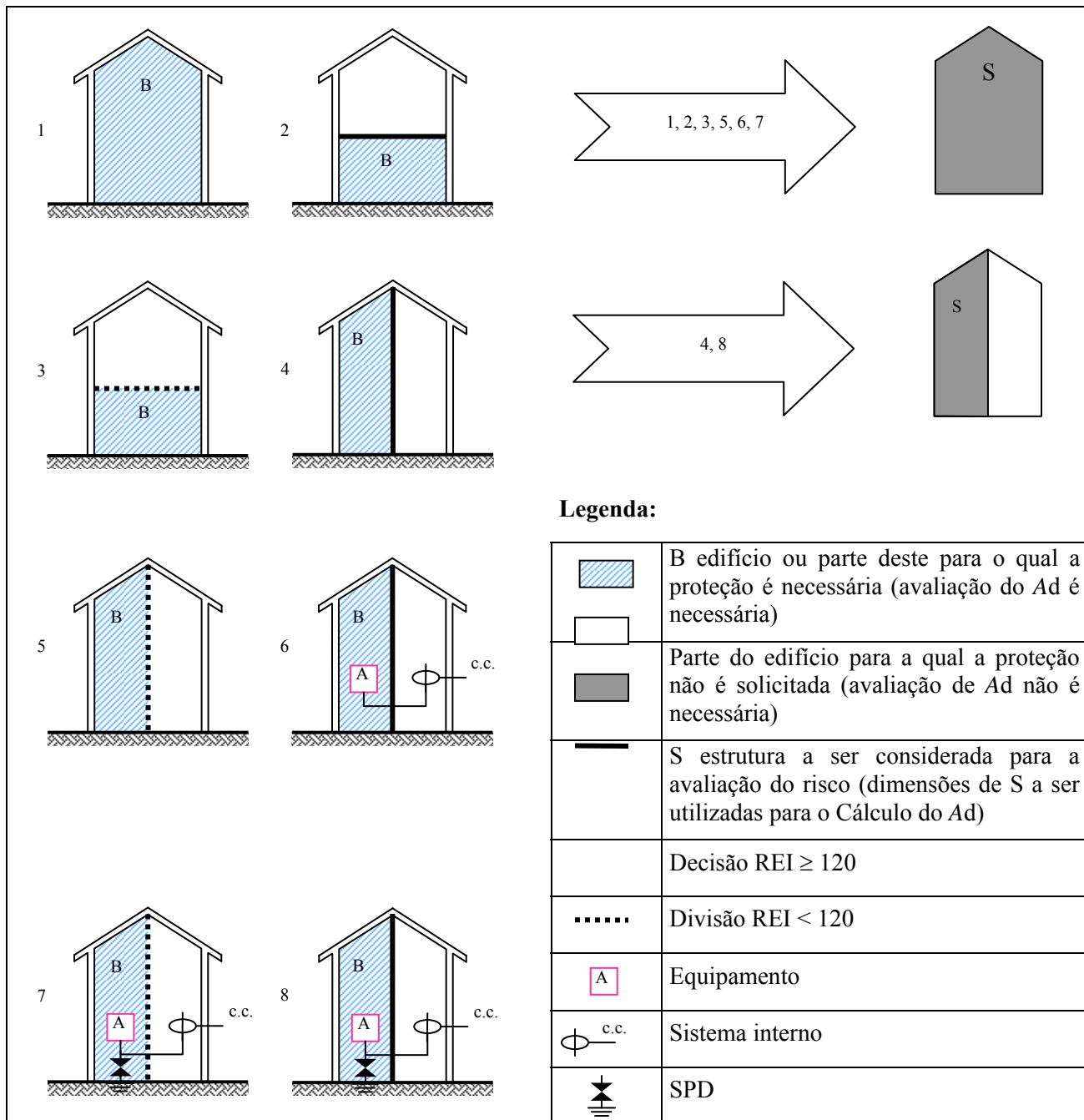


Figura A.7 – Estrutura a ser considerada para avaliação da superfície equivalente  $A_d$

#### A.4.2.2 Localização relativa da estrutura

A localização relativa da estrutura, consoante está rodeada por outros objetos ou está localizada num local exposto será considerada através do facto de localização  $C_d$  (ver Quadro A.5).

Quadro A.5 – Fator de localização  $C_d$

Localização relativa	$C_d$
Estrutura rodeada por estruturas ou árvores mais altas	0,25
Estrutura rodeado por estruturas ou árvores da mesma altura ou mais baixas	0,5
Estrutura isolada: não existem outras estruturas na vizinhança	1
Estrutura isolada: no topo de uma colina ou a promontório	2

#### A.4.2.3 Número de eventos perigosos $N_d$ para uma estrutura ("b" fim de um serviço)

$N_d$  pode ser calculado como o produto:

$$ND = N_g \times Ad/b \times Cd/b \times 10^{-6} \quad (19)$$

onde:

$N_g$  é a densidade de descargas ao solo (1/Km<sup>2</sup>/ano)

$Ad/b$  é a superfície equivalente de uma estrutura isolada (m<sup>2</sup>) ( ver Figura A.4)

$Cd/b$  é o facto de localização da estrutura (ver Quadro A.5)

#### A.4.2.4 Número de eventos perigosos $N_{Da}$ para uma estrutura adjacente ("a" fim de um serviço)

A média anual de eventos perigosos devido a impacto de descargas atmosféricas numa estrutura no fim de linha  $N_{Da}$  (ver A.3.5 e Fig. A.3) pode ser calculado como o produto:

$$N_{Da} = N_g \times Ad/a \times Cd/a \times Ct \times 10^{-6} \quad (20)$$

onde:

$N_g$  é a densidade de descargas ao solo (1/Km<sup>2</sup>/ano)

$Ad/a$  é a superfície equivalente de uma estrutura adjacente isolada (m<sup>2</sup>) ( ver Figura. A.4)

$Cd/a$  é o fator de localização da estrutura adjacente (ver Quadro A.5)

$C_t$  é o fator de correção para a presença de um transformador AT/BT no serviço a que a estrutura é ligada, localizado entre o ponto de impacto e a estrutura (ver Quadro A.4), este fator aplica-se a secções de linha a montante do transformador no que diz respeito à estrutura.

#### A.4.3 Cálculo do número médio de eventos perigosos devido ao impacto de uma descarga perto da estrutura $N_M$

$N_M$  pode ser calculado como o produto:

$$N_M = N_g \times (Am - Ad/b Cd/b) \times 10^{-6} \quad (21)$$

$N_g$  é a densidade de descargas ao solo (1/Km<sup>2</sup>/ano);

$Am$  é a superfície equivalente dos impacto de descargas, perto da estrutura (m<sup>2</sup>);

A superfície equivalente estende-se a uma linha localizada a uma distância de 250 m do perímetro da estrutura (ver Figura A.8).

Se  $N_M < 0$ , deve usar-se  $N=0$  no cálculo.

#### **A.4.4 Cálculo da média anual de eventos perigosos devido a descargas que impactem sobre serviços, $N_L$**

Para uma secção de serviço,  $N_L$  pode ser avaliado por:

$$N_L = N_g \times A_L \times C_d \times C_t \times 10^{-6} \quad (22)$$

onde:

- $N_g$  é a densidade de descargas no solo (descargas/km<sup>2</sup>/ano)
- $A_L$  é a superfície equivalente de descargas que impactem no serviço (m<sup>2</sup>) (ver Quadro A.3 e Figura A.8)
- $C_d$  é o fator de localização do serviço (ver Quadro A.2)
- $C_t$  é o fator de correção para a presença dum transformador HV/LV localizado entre o ponto de impacto e a estrutura (ver Quadro A.4). Este fator aplica-se às secções da linha a montante do transformador em relação à estrutura

Quadro A.6 – Superfície equivalente  $A_l$  e  $A_i$  dependendo das características do serviço

	<b>Aéreo</b>	<b>Enterrado</b>
<b><math>A_l</math></b>	$(Lc - 3(Ha + Hb)) 6 Hc$	$(Lc - 3(Ha + Hb)) \sqrt{\rho}$
<b><math>A_i</math></b>	$1000 Lc$	$25 Lc \sqrt{\rho}$

onde:

- $A_l$  é a superfície equivalente de descargas que impactem no serviço (m<sup>2</sup>)
- $A_i$  é a superfície equivalente de descargas que impactem o solo perto do serviço (m<sup>2</sup>)
- $Hc$  é a altura dos condutores do serviço acima do solo (m)
- $Lc$  é o comprimento da secção do serviço da estrutura até ao primeiro nó (m). Deve ser assumido um valor máximo de 1000 m
- $Ha$  é a altura da estrutura ligada até ao fim do serviço “a” (m)
- $Hb$  é a altura da estrutura ligada até ao fim do serviço “b” (m)
- $\rho$  é a resistividade do solo onde o serviço está enterrado ( $\Omega m$ ). Deve de ser assumido um valor máximo de  $\rho = 500 \Omega m$

Para fins deste cálculo:

- onde o valor de  $Lc$  for desconhecido, deve de ser assumido um valor  $Lc = 1000$ ;
- onde o valor da resistividade do solo for desconhecida, deve de ser assumido o valor  $= 500 \Omega m$ ;
- para cabos enterrados percorrendo sobre uma rede de terras por emalhado, pode ser assumido  $A_l = A_i = 0$  para a superfície equivalente;
- a estrutura a ser protegida deve ser assumida como sendo a que está ligada ao fim de serviço em “b”.

**NOTA:** Mais informações sobre superfícies equivalentes  $A_l$  e  $A_i$  podem ser encontradas nas Recomendações ITU K46 e K47.

Quadro A.7 – Fator de transformador  $C_t$

Transformador	$C_t$
Serviço com dois transformadores	0,2
Apenas serviço	1

#### A.4.5 Cálculo da média anual de eventos perigosos devido a descargas perto do serviço $N_1$

Para uma secção do serviço (a área, enterrada, blindada, não blindada, etc.), o valor de  $N_1$  pode ser calculado por:

$$N_1 = N_g \times A_i \times C_e \times C_t \times 10^{-6} \quad (23)$$

onde:

- $N_g$  é a densidade de descargas no solo (descargas/km<sup>2</sup>/ano)
- $A_i$  é a superfície equivalente de descargas no solo perto do serviço (m<sup>2</sup>) (ver Quadro A.3 e Figura A.8)
- $C_e$  é o fator ambiental (ver Quadro A.8)
- $C_t$  é o fator de correção para a presença de transformador HV/Lv localizado entre o ponto de impacto e a estrutura (ver Quadro A.4). Este fator aplica-se às secções de linha a montante do transformador em relação à estrutura

Quadro A.8 – Fator ambiental  $C_e$

Ambiente	$C_e$
Urbano com edifícios altos 1)	0
Urbano 2)	0,1
Suburbano 3)	0,5
Rural	1
1) Altura dos edifícios superior a 20 m. 2) Altura dos edifícios a rondarem entre os 10 m e os 20 m. 3) Altura dos edifícios abaixo dos 10 m.	

**NOTA:** A superfície equivalente  $A_i$  do serviço é definida pelo seu comprimento  $L_c$  e pela distância lateral  $D_i$  (ver Figura A.8) na qual um raio que tombe perto do serviço possa causar sobretensões induzidas não inferiores a 1,5 kV.





**NOTA:** Quando a armadura metálica de reforço da estrutura for utilizada como condutor de baixada, ou quando foram tomadas medidas de restrição, o valor de  $P_a$  é negligenciável.

### A.5.2 Probabilidade $P_B$ de impacto em uma estrutura que provoca danos físicos

Os valores de  $P_B$  probabilidade de danos físicos devido ao impacto numa estrutura, em função do nível de proteção (NMF), são dados no Quadro A.10

Quadro A.10 – Valores de  $P_B$  com base nas medidas de proteção existentes para reduzir os danos físicos

Caraterísticas da estrutura	Classe do sistema PDI	$P_B$
Estrutura não protegida por Sistema PDI	–	1
Estrutura protegida por Sistema PDI	IV	0,2
	III	0,1
	II	0,05
	I	0,02
Nível I+		0,01
Nível I++		0,001

### A.5.3 Probabilidade $P_c$ de um impacto sobre uma estrutura produzir a falhas em sistemas internos

O valor da probabilidade  $P_C$  de falhas nos sistemas internos, devido ao impacto de uma descarga atmosférica numa estrutura depende dos SPD coordenados que foram adotados:

$$P_C = P_{SPD} \quad (24)$$

Valores de  $P_{SPD}$  dependem do nível de proteção (SPDI) para que os SPD são concebidos como mostrado no Quadro A.11.

Quadro A.11 – Designação do valor da probabilidade  $P_{SPD}$  em função do SPDI

SPDI	$P_{SPD}$
Proteção por SPD não coordenados	1
III-IV	0,03
II	0,02
I	0,01
NOTA 3	0,005 – 0,001

**NOTA 1:** Só uma proteção coordenada contra impulsos é apropriada como uma medida de proteção para reduzir  $P_C$ . Essa proteção é eficaz na redução  $P_C$  somente se as estruturas estão protegidas por SPDI com dispositivo de ionização ou se as estruturas têm placas contínuas ou armadura de betão armado agindo continuamente como SPDI dispositivo natural para captar a descarga atmosférica, e quando os requisitos da ligação e terras e equipotencialidade são atendidos.

**NOTA 2:** Blindagem de redes internas conectadas às linhas externas com cabo blindado ou tubo condutor ou condutas metálicas podem ou não requerer o uso de SPD coordenados.

**NOTA 3:** Valores mais baixos de  $P_{SPD}$  são possíveis se os SPD tiverem melhores (e superiores) características (maior capacidade de corrente de impulso, nível mais baixo de proteção etc.) comparadas com os requisitos definidos para o SPDI de nível I nos locais mais frágeis da instalação.

**A.5.4 Probabilidade  $P_M$  que um impacto na proximidade de uma estrutura provoque falhas nos sistemas internos**

A probabilidade  $P_M$  de falhas nos sistemas internos devido a impacto na proximidade de uma estrutura depende das medidas de proteção contra descargas atmosféricas adotadas, tendo em conta o fator  $K_{MS}$ .

Se nenhuma medida de proteção coordenada conforme os requisitos da EN 61643-11 e o CLC/TS 61643-12 não é tomada, o valor de  $P_M$  é igual ao valor de  $P_{MS}$ .

Os valores de  $P_{MS}$ , em função de  $K_{MS}$  são indicados no Quadro A.12, onde  $K_{MS}$  é um fator associado à eficácia das medidas de proteção adotadas.

Se nenhuma medida de proteção coordenada conforme com a EN 61643-11 e CLC/TS 61643-12 é tomada, o valor de  $P_M$  é o valor inferior entre  $P_{SPD}$  e  $P_{MS}$ .

Quadro 12 – Valor da probabilidade  $P_{MS}$  em função do fator  $K_{MS}$

$K_{MS}$	$P_{MS}$
$\geq 0,4$	1
0,15	0,9
0,07	0,5
0,035	0,1
0,021	0,01
0,016	0,005
0,015	0,003
0,014	0,001
$\leq 0,013$	0,000 1

Para as redes internas onde os materiais não respondem às normas de produto aplicáveis em matéria de imunidade CEM, deve-se tomar  $P_{MS} = 1$ .

Os valores b do fator  $K_{MS}$  são obtidos a partir do produto:

$$K_{MS} = KS1 \times KS2 \times KS3 \times KS4 \quad (25)$$

onde:

- $KS1$  leva em conta a eficácia da blindagem da estrutura, do SPDI com dispositivo de ionização ou de outras blindagens no limite ZPDA 0/1
- $KS2$  leva em consideração a eficácia das blindagens internas da estrutura no ZPDA X/Y ( $X > 0$ ,  $Y > 1$ )
- $KS3$  leva em consideração as características da cablagem interna (ver Quadro A.13)
- $KS4$  leva em conta a tensão de resistência aos choques das redes a proteger

Numa ZPDA, a uma distância de segurança da blindagem limite pelo menos igual ao tamanho da malha  $w$  (m), os fatores  $KS1$  e  $KS2$  para o SPDI com dispositivo de ionização ou para as blindagens podem ser calculados como:

$$KS1 = KS2 = 0,12 \times w \quad (26)$$

Onde  $w$  (m) é o tamanho da malha da blindagem espacial ou dos condutores de baixada malhados ou ainda da distância de separação entre as colunas metálicas da estrutura ou entre as armaduras em betão jogando a regra de SPDI com dispositivo de ionização natural.

Para blindagens metálicas contínuas de espessura de 0,1 mm a 0,5 mm,  $KS1 = KS2 = 10^{-4}$  a  $10^{-5}$ .

Se um anel de indução circula na proximidade do limite de uma ZPCD e se os condutores blindados estejam a uma distância mais pequena que a distância de segurança, os valores de  $KS1$  e  $KS2$  serão mais elevados. Por exemplo, é conveniente dobrar os valores de  $KS1$  e  $KS2$  se a distância até à blindagem varia entre  $0,1 w$  e  $0,2w$ .

Para uma cascata de ZPCDA, o valor final  $KS2$  é o produto dos valores correspondentes  $KS2$  de cada ZPCDA.

**NOTA 1:** O valor máximo de  $KS$  é limitado a 1.

Quadro A.13 – Valor do fator  $KS3$  em função da cablagem interna

Tipo de cablagem interna	$KS3$
Cabo não blindado – Não existe precaução na trajetória a fim de evitar anéis1)	1
Cabo não blindado – Existe precaução na trajetória a fim de evitar anéis de grande dimensão 2)	0,2
Cabo não blindado – Existe precaução na trajetória a fim de evitar anéis 3)	0,02
Cabo blindado com resistência de blindagem 4) $5 < RS \leq 20 \Omega/km$	0,001
Cabo blindado com resistência de blindagem 4) $1 < RS \leq 5 \Omega/Km$	0,000 2
Cabo blindado com resistência de blindagem 4) $RS \leq 1 \Omega/Km$	0,000 1
1) Anéis com diferentes trajetórias em grandes edificios (área do anel da ordem de $50 m^2$ ). 2) Anéis na mesma conduta ou anéis com diferentes trajetórias em pequenos edificios (área do anel da ordem de $10 m^2$ ). 3) Anéis no mesmo cabo (área do anel de $0,5 m^2$ ). 4) Cabo com blindagem de resistência $RS$ ( $\Omega/km$ ) ligado à ligação equipotencial e em suas duas extremidades e material ligado à mesma ligação.	

Para canalizações caminhando de maneira contínua numa conduta metálica contínua ligada à barra de equipotencialidade nas suas extremidades, os valores de  $KS4$  devem ser multiplicados por 0,1.

O fator  $KS4$  deve ser avaliado como:

$$KS4 = 1,5/U_w \quad (27)$$

onde:

$U_w$  é a tensão indicada de resistência ao choques da rede, em kV, ou tensão de contacto.

Se numa rede interna, os equipamentos apresentam níveis diferentes de tensão de contacto, o fator  $KS4$  para o nível da tensão de contacto a escolher deverá ser o valor mais baixo.

#### A.5.5 Probabilidade $P_U$ para que um impacto sobre um serviço provoque danos num ser humano

O valor da probabilidade  $P_U$  de danos em seres humanos devido a tensões de contacto provocados por impacto sobre um serviço que entra numa estrutura depende das características das blindagens do serviço, da tensão de resistência aos choques internos ligados ao serviço, das medidas de proteção típicas (restrições físicas, avisos escritos, etc., (ver Quadro A.9) e dos protetores de sobretensões previstos à entrada do serviço.

Se um protetor de sobretensões não realiza uma equipotencialidade, o valor de  $P_U$  é igual ao valor de  $P_{LD}$ , onde  $P_{LD}$  é a probabilidade de falha nas redes internas devido ao impacto sobre o serviço interligado.

Os valores de  $P_{LD}$  são dados no Quadro A.14.

Se um protetor de sobretensões realiza a equipotencialidade, o valor de  $P_U$  é o valor inferior entre  $P_{SPD}$  (Quadro A.11) e  $P_{LD}$ .

*NOTA: Os protetores de sobretensões coordenados segundo a EN 61643-11 e o CLC/TS 61643-12 não são necessários aqui para reduzir  $P_U$ . Os protetores de sobretensões são suficientes.*

Quadro A.14 – Valores da probabilidade  $P_{LD}$  em função da resistência  $R_S$  da blindagem do cabo e da tensão de resistência aos choques  $U_W$  do equipamento

$U_W$ kV	$5 < R_S \leq 20$ $\Omega/\text{km}$	$1 < R_S \leq 5$ $\Omega/\text{km}$	$R_S \leq 1$ $\Omega/\text{km}$
1,5	1	0,8	0,4
2,5	0,95	0,6	0,2
4	0,9	0,3	0,04
6	0,8	0,1	0,02

*RS ( $\Omega/\text{km}$ ): resistência da blindagem do cabo.*

Para um serviço não blindado, devemos tomar  $P_{LD}=1$ .

#### **A.5.6 Probabilidade $P_V$ de que um impacto sobre um serviço provoque danos físicos**

O valor da probabilidade  $P_V$  de danos físicos devido a um impacto sobre um serviço que entra numa estrutura depende das características das blindagens do serviço, da tensão de resistência aos choques das redes internas ligadas ao serviço e dos protetores de sobretensões previstos.

Se um protetor de sobretensões não efetua uma equipotencialização, o valor de  $P_V$  é igual ao valor de  $PLD$ , onde  $PLD$  é a probabilidade de falha das redes internas devido ao impacto sobre um serviço ligado

Os valores de  $PLD$  são dados no Quadro A.14.

Se um protetor de sobretensões efetua uma equipotencialização, o valor da probabilidade  $P_V$  é o valor inferior entre  $PSPD$  (Quadro A.11) e  $PLD$ .

*NOTA: Os protetores de sobretensões coordenados segundo EN 61643-11 e a CLC/TS 61643-12 não são aqui ne  $P_V$ . O(s) protetor(es) de sobretensões é (são) suficiente(s).*

#### **A.5.7 Probabilidade $P_w$ para que um impacto sobre um serviço introduza falhas nas redes internas**

O valor de probabilidade  $PZ$  de falhas nas redes internas em consequência de falhas de impacto na proximidade de um serviço que entra na estrutura, depende das características, das blindagens do serviço e da tensão de resistência aos choques das redes internas ligadas ao serviço, bem como das medidas de proteção previstas.

Se os protetores de sobretensões coordenados conforme a EN 61643-11 e a CLC/TS 61643-12 estiverem previstos o valor de  $PZ$  é igual ao valor de  $PLI$ , onde  $PLI$  é a probabilidade de falha nas redes internas devido ao impacto sobre o serviço ligado.

Os valores de *PLI* são dados no Quadro A.15.

Se os protetores de sobretensões coordenados conforme a EN 61643-11 e a CLC/TS 61643-12 estão previstos, o valor de *PZ* é o valor inferior entre *PSPD* (ver Quadro A.11).

Quadro A.15 – Valores da probabilidade *PLI* em função da resistência *RS* da blindagem do cabo e da tensão de resistência aos choques *Uw* do equipamento

<i>Uw</i> kV	Sem blindagem	Blindagem não ligada à barra de equipotencialidade à qual o material é ligado	Blindagem ligada à barra de equipotencialidade e material ligado à mesma barra		
			$5 < RS \leq 20$ $\Omega/\text{km}$	$1 < RS \leq 5$ $\Omega/\text{km}$	$RS \leq 1$ $\Omega/\text{km}$
1,5	1	0,5	0,15	0,04	0,02
2,5	0,4	0,2	0,06	0,02	0,008
4	0,2	0,1	0,03	0,008	0,004
6	0,1	0,05	0,02	0,004	0,002

*Rs*: resistência da blindagem do cabo ( $\Omega/\text{km}$ ).

**NOTA:** Os valores mais precisos de *Ks* para os cabos blindados ou não podem ser consultados na Recomendação UIT K.46.

## A.6 Avaliação do montante *d*, perdas *Lx* numa estrutura

### A.6.1 Montante relativo médio das perdas anuais

As perdas *LX* referentes à média relativa do montante dum tipo particular de dano, do seu valor esperado e dos efeitos consecutivos podem ser devidos a um impacto de descargas atmosféricas.

O seu valor depende:

- do número de pessoas e do tempo durante o qual elas ficam num local perigoso;
- do tipo e da importância dos serviços públicos;
- do valor dos bens afetados pelos danos.

As perdas *LX* variam segundo o tipo de perda (*L1*, *L2*, *L3* e *L4*) considerado e, para cada tipo de perda, segundo o tipo de dano (*D1*, *D2* e *D3*) na origem. Os símbolos seguintes são utilizados:

- *Lt*: perdas devido a ferimentos por tensões de contacto e de passo;
- *Lf*: perdas devido a danos físicos;
- *Lo*: perdas devido a falhas nos sistemas internos.

### A.6.2 Perda de vida humana

O valor de *Lt*, *Lf* e *Lo* pode ser determinado em termos do número relativo de vítimas a partir da relação aproximada seguinte :

$$LX = (np / nt) \times (tp / 8\ 760) \quad (28)$$

onde:

$np$  é o número de pessoas podendo correr risco (vítimas)

$nt$  é o número total presumido de pessoas (na estrutura)

$tp$  é a duração anual em horas da presença das pessoas num local perigoso, no exterior da estrutura ( $Lt$  unicamente) ou no interior da estrutura ( $Lt$ ,  $Lf$  e  $Lo$ )

Os valores médios tipos de  $Lt$ ,  $Lf$  e  $Lo$ , a utilizar quando da determinação de  $np$ ,  $nt$  e  $tp$  é incerto ou difícil, são dados no Quadro A.16.

Quadro A.16 – Valores médios tipo de  $Lt$ ,  $Lf$  e  $Lo$

Tipo de estrutura	$Lt$
Todo tipo – (pessoas no interior dos edifícios)	10–4
Todo tipo – (pessoas no exterior dos edifícios)	10–2

Tipo de estrutura	$Lf$
Hospital, hotéis, edifícios de administração pública	10–1
Industriais, comerciais, escolares	$5 \times 10^{-2}$
Públicos, igrejas, museus	$2 \times 10^{-2}$
Outros	10–2

Tipo de estrutura	$Lo$
Estrutura com risco de explosão	10–1
Hospitais	10–3

As perdas de vidas humanas estão ligadas às características da estrutura. Elas são levadas em conta aumentando os fatores ( $hz$ ) e diminuindo os fatores ( $rf$ ,  $rp$ ,  $ra$ ,  $ru$ ) como se segue:

$$LA = ra \times Lt \quad (29)$$

$$LU = ru \times Lt \quad (30)$$

$$LB = LV = rp \times hz \times rf \times Lf \quad (31)$$

$$LC = LM = LW = LZ = Lo \quad (32)$$

onde:

$ra$  é um fator de redução de perdas nas vidas humanas em função do tipo de solo (ver Quadro A.17)

$ru$  é um fator de redução das perdas em vidas humanas em função do tipo de piso (ver Quadro A.17)

$rp$  é um fator de redução de perdas devido aos danos físicos em função das disposições tomadas para reduzir as consequências do fogo (ver Quadro A.18)

$rf$  este é um fator de redução de perdas devido a danos físicos em função do risco de fogo da estrutura (ver Quadro A.19)

$hz$  é um fator de aumento das perdas devido aos danos físicos em presença de um perigo específico (ver Quadro A.20)

Quadro A.17 – Valores dos fatores de redução  $ra$  e  $ru$  em função do tipo de solo ou do piso

Tipo de solo ou do piso	Resistência de contacto $k\Omega$ <sup>1)</sup>	$ra$ e $ru$
Agrícola, betão	$\leq 1$	10-2
Mármore, cêramico	1 – 10	10-3
Gravier, moquette, tapis	10 – 100	10-4
Asfalto, linóleum, madeira	$\geq 100$	10-5

<sup>1)</sup> Valores medidos entre um elétrodo de 400 cm<sup>2</sup> comprimido com uma força de 500 N a um ponto no infinito.

Quadro A.18 – Valores do fator de redução  $rp$  em função das disposições tomadas para reduzir as consequências do fogo

Disposições	$rp$
Sem disposições	1
Uma das disposições seguinte: extintores, instalações de extinção fixas ligadas manualmente, instalações manuais de alarme, bocas-de-incêndio, compartimentos estanques, vias de evacuação protegidas	0,5
Uma das disposições seguintes: instalações de extinção fixas automáticas, instalações de alarme automáticas <sup>1)</sup>	0,2

<sup>1)</sup> Apenas se elas são protegidas contra sobretensões ou de outros danos e se os bombeiros podem intervir em menos de 10 min.

Se várias disposições são tomadas, o valor de  $rp$  deve de ser o mais pequeno dos valores individuais. Nas estruturas apresentando risco de explosão,  $rp = 1$  em todos os casos.

Quadro A.19 – Valores do fator de redução  $rf$  em função do risco de incêndio da estrutura

Risco de incêndio	$Rf$
Explosão	1
Elevado	10-1
Ordinário	10-2
Fraco	10-3
Nenhum	0

**NOTA 1:** No caso de uma estrutura apresentando risco de explosão e de uma estrutura contendo misturas explosivas pode ser necessária uma avaliação mais detalhada de  $rf$ .

**NOTA 2:** Podemos estimar que as estruturas que apresentem elevado risco de incêndio são estruturas em materiais combustíveis ou estruturas onde o telhado é de material combustível ou estruturas com uma carga calorífica particular superior a 800 MJ/m<sup>2</sup>.

**NOTA 3:** Podemos estimar que as estruturas apresentando um risco ordinário de incêndio são as estruturas que têm uma carga calorífica compreendida entre 800 MJ/m<sup>2</sup> e 400 MJ/m<sup>2</sup>.

**NOTA 4:** Podemos estimar que as estruturas que apresentam fraco risco de incêndio são estruturas que têm uma carga calorífica particular inferior a 400 MJ/m<sup>2</sup> ou as estruturas que não contêm a não ser ocasionalmente materiais combustíveis.

**NOTA 5:** A carga calorífica específica é a relação de energia que a parte total de material combustível numa estrutura sobre a área completa da estrutura.

Quadro A.20 – Valores do fator *hz* aumentando o montante relativodas perdas em presença de um perigo particular

Tipo de perigo particular	<i>hz</i>
Sem perigo particular	1
Fraco nível de pânico (por exemplo, estrutura limitada a dois pisos e número de pessoas inferior a 100)	2
Nível de pânico médio (por exemplo, estruturas destinadas a eventos culturais ou desportivos com um número de pessoas compreendido entre 100 e 1000)	5
Dificuldade de evacuação (por exemplo, estruturas com pessoas imobilizadas)	5
Nível de pânico elevado (por exemplo, estruturas destinadas eventos culturais ou desportivos com um número de pessoas superior a 1000)	10
Perigo para o ambiente	20
Contaminação ambiental	50

### A.6.3 Perdas inaceitáveis de serviços públicos

Os valores de *Lf* e *Lo* podem ser determinados em termos de quantidade relativa das perdas potenciais a partir da relação seguinte:

$$Lx = np / nt \times t / 8\,760 \quad (33)$$

onde:

*np* é o número médio de pessoas podendo correr perigo (utilizadores não atendidos)

*nt* é o número total de pessoas (utilizadores atendidos)

*t* é a duração anual de perda de serviço em horas

Os valores médios tipos de *Lf* e *Lo*, a utilizar na determinação de *np*, *nt* e *t* é incerta ou difícil, são dados na Quadro A.21.

Quadro A.21 – Valores médios tipos de *Lf* e *Lo*

Tipo de serviço	<i>Lf</i>	<i>Lo</i>
Gas, água	10–1	10–2
TV, linhas de comunicação, potência	10–2	10–3

As perdas de serviço público são afetadas pelas características da estrutura e pelos fatores decrescentes (*rp*) como de seguida:

$$LB = LV = rp \times rf \times Lf \quad (34)$$

$$LC = LM = LW = LZ = Lo \quad (35)$$

Os valores dos fatores *rp* e *rf* são dados nos Quadros A.18 e A.19 respetivamente.



#### A.6.4 Perda de herança cultural insubstituível

O valor de  $L_f$  pode ser determinado em termos da quantidade relativa de perdas potenciais a partir da relação aproximada seguinte:

$$L_x = c / c_t \quad (36)$$

onde:

- $c$  é o custo das perdas possíveis da estrutura (quer dizer o valor assegurável de perdas possíveis e de bens)
- $c_t$  é o custo total da estrutura (dizer o valor total assegurável de perdas de todos os bens presentes na estrutura)

Os valores médios tipo de  $L_f$ , que podem ser tomados quando a determinação de  $c$  e  $c_t$  é incerta ou difícil, são:

$$L_f = 10^{-1}$$

As perdas de herança cultural insubstituível são afetadas pelas características da estrutura e pelos fatores decrescentes  $r_p$  como se segue:

$$L_B = L_V = r_p \times r_f \times L_f \quad (37)$$

Os valores dos fatores  $r_p$  e  $r_f$  são dados nos Quadros A.18 e A.19 respetivamente.

#### A.6.5 Perdas económicas

Os valores de  $L_t$ ,  $L_f$  e  $L_o$  podem ser determinados em termos da quantidade relativa de perdas potenciais a partir da relação aproximada seguinte:

$$L_x = c / c_t \quad (38)$$

onde:

- $c$  é o custo médio das perdas possíveis da estrutura (incluindo o seu conteúdo e as atividades correspondentes e das suas consequências) em dinheiro
- $c_t$  é o custo total da estrutura (incluindo o seu conteúdo e as atividades correspondentes) em dinheiro

Os valores médios tipo de  $L_t$ ,  $L_f$  e  $L_o$  para todos os tipos de estrutura a utilizar aquando da determinação de  $c$  e  $c_t$  é incerto ou difícil, são dados no Quadro A.22.

Quadro A.22 – Valores médios tipo de  $L_t$ ,  $L_f$  e  $L_o$

Tipo de estrutura	$L_t$
Todo o tipo – Interior dos edificios	10-4
Todo o tipo – Exterior dos edificios	10-2

Tipo de estrutura	$L_f$
Hospitais, industriais, museus, agrícolas	0,5
Hotel, escola, escritório, igreja, lazer, edificios pré-fabricados	0,2
Outros	0,1

<b>Tipo de estrutura</b>	<b>Lo</b>
Risco de explosão	10-1
Hospitais, industrias, escritórios, hotéis, edificios pré-fabricados	10-2
Museus, agrícolas, escolas, igrejas, lazer	10-3
Outros	10-4

As perdas económicas são afetadas pelas características da estrutura. Elas são levadas em conta aumentando os fatores ( $hz$ ) e diminuindo os fatores ( $rp$ ,  $ra$ ,  $rf$ ,  $ru$ ) como de seguida:

$$L_A = ra \times Lt \quad (39)$$

$$L_U = ru \times Lt \quad (40)$$

$$L_B = L_V = rp \times rf \times hz \times L_f \quad (41)$$

$$L_C = L_M = L_W = L_Z = L_O \quad (42)$$

**Anexo B**  
(informativo)

**Cartas de Ng**

Figura B.1 – Carta do nível  $N_k$ , ( $N_k=10xN_g$ ) para Portugal

SOB CONSULTA AOS SERVIÇOS DISPONÍVEIS

## **Anexo C**

(normativo)

### **PDI: procedimentos de ensaios e requisitos**

#### **C.1 Condições de funcionamento**

##### **C.1.1 Condições normais**

As condições normais de funcionamento são as seguintes:

- temperatura de funcionamento de -20 °C a 60 °C;
- velocidade do vento inferior a 122 km/h.

##### **C.1.2 Condições anormais**

As condições anormais de funcionamento são as seguintes:

- temperatura de funcionamento inferior a -20 °C ou superior a 60 °C;
- velocidade do vento superior a 122 km/h;
- neve e gelo;
- local com atmosfera fortemente poluída.

#### **C.2 Requisitos**

##### **C.2.1 Requisitos gerais**

###### **C.2.1.1 Identificação e documentação**

O PDI é identificado pelas informações seguintes indicadas no produto (marcação):

- nome, logo ou marca comercial do fabricante;
- referência do produto;
- eficácia de avanço à ionização:  $\Delta T$  (em  $\mu s$ );
- número de série.

###### **C.2.1.2 Marcação**

A marcação deve ser realizada de maneira legível e indelével. Ela deve mencionar no mínimo o nome, logo tipo ou a marca comercial do fabricante, a referência do produto e o número de série. A marcação deve ser verificada pelos ensaios de C.2.6.2.

###### **C.2.2 Requisitos ao avanço de ionização**

O avanço à ionização do PDI ( $\Delta T$ ) deve ser determinado segundo as modalidades definidas na secção C.3.5. Ela deve ser compreendida entre 10  $\mu s$  e 60  $\mu s$ .

Se o resultado de  $\Delta T$  é inferior a 10  $\mu s$ , então o para-raios não é considerado como um PDI.

Se o resultado de  $\Delta T$  é superior a 60  $\mu s$ , então todos os cálculos terão de ser efetuados considerando que  $\Delta T=60 \mu s$ .

### **C.2.3 Requisitos elétricos**

O PDI deve suportar um impacto de descarga atmosférica de 100 kA (onda 10/350). Isto é certificado pelos ensaios definidos em C.3.5.

### **C.2.4 Requisitos mecânicos**

As partes do PDI pelas quais transita a corrente da descarga atmosférica devem ter uma secção conforme à EN 50164-2 (eventualmente os descarregadores utilizados para a conceção do PDI são submetidos a ensaios durante os ensaios de resistência da corrente e não são associados às requisitos mecânicos).

As partes do PDI que devam captar a descarga atmosférica devem ter características dimensionais conforme o Quadro C.1 abaixo:

Quadro C.1 – Material, configuração e secção mínima do corpo da parte do ponto de impacto

<b>Material</b>	<b>Configuração</b>	<b>Secção mínima</b>	<b>Observações</b>
Cobre, Alumínio, Liga de alumínio, Aço galvanizado a quente (Nota 1), Aço inoxidável (Nota 2),	Redondo maciço	200 mm <sup>2</sup>	Diâmetro 16 mm

*NOTA 1: O revestimento deve ser liso e contínuo e não deve comportar nenhuma mancha de fluxo. A espessura mínima é de 50  $\mu m$ .*

*NOTA 2: Cromo 16 %, níquel 8 %, carbono 0,07 %.*

### **C.2.5 Requisitos ambientais**

#### **C.2.5.1 Condições ambientais**

O PDI deve suportar as contrariedades ambientais tais como nebulosidade salina e atmosfera sulfurosa características da poluição junto ao mar e da poluição industrial. Isto é verificado pelos ensaios de pré-condicionamento descritos em C.3.

### **C.2.6 Compatibilidade eletromagnética**

#### **C.2.6.1 Imunidade eletromagnética**

Os PDI que não comportem nenhum sistema eletrónico ou nos quais todos os componentes são passivos (por exemplo, díodos, resistências, condensadores, indutâncias, varistâncias e outros componentes de proteção) não são sensíveis aos campos eletromagnéticos dos ambientes industriais. Em consequência, nenhum ensaio de imunidade é requerido.

Os outros PDI devem ser objeto de ensaios. Estes PDI devem estar conformes à norma de imunidade ambiental industrial EN 61000-6-2 para os ensaios aplicáveis. O funcionamento do dispositivo de ionização e do dispositivo de ensaio eventualmente integrado no PDI não deve ser perturbado aquando do ensaio. Isto é verificado pela ausência de fásca detetada visualmente.

#### **C.2.6.2 Emissão eletromagnética**

Para os PDI que não incorporem nenhum sistema eletrônico ou para os que todos os componentes são passivos (por exemplo, díodos, resistências, condensadores, indutâncias, varistâncias e outros componentes de proteção) não gerando nenhum sinal na ausência de condições de trovoada nenhum ensaio de emissão é requerido.

Os PDI incorporando circuitos eletrônicos devem estar conformes à norma de emissão para o ambiente residencial EN 61000-6-3.

Para os PDI que respondem a estas condições, mas que comportem módulos de rádio, o conjunto das requisitos descritas na Diretiva RTTE 1999/5/CE deve ser satisfeito

### **C.3 Ensaio de tipo**

Os ensaios devem ser realizados numa amostra segundo o organigrama da Figura C.1.

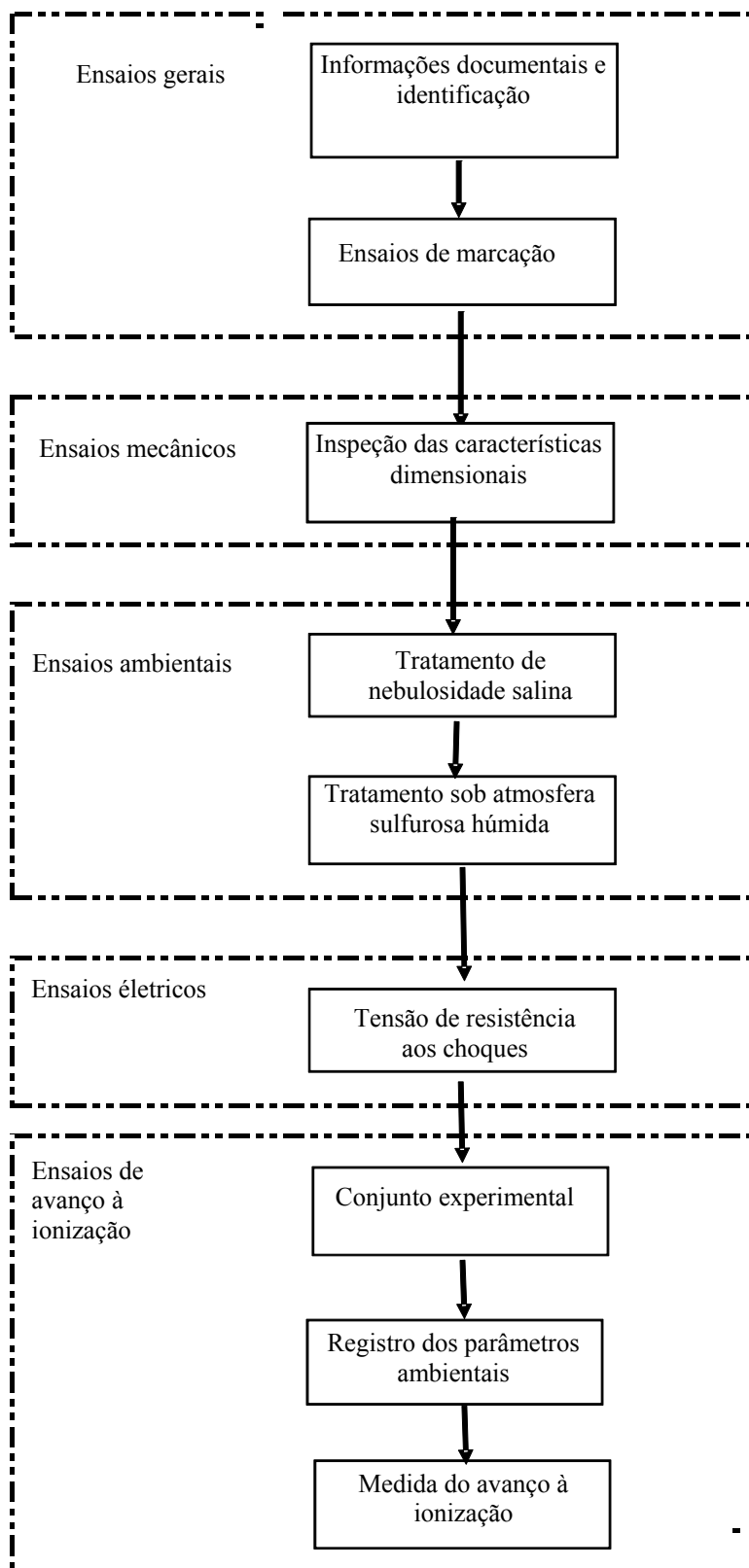


Figura C.1 – Desenvolvimento dos ensaios

### **C.3.1 Ensaio gerais**

#### **C.3.1.1 Informação, documentação e identificação**

A verificação da identificação e das marcações deve ser feita reportando-se aos requisitos e C.2.1.2. A conformidade é verificada por verificação visual.

#### **C.3.1.2 Marcação**

Um ensaio deve ser efetuado sobre todos os tipos de marcação à exceção dos que são feitos por pressão moldagem ou gravação.

O ensaio é efetuado e friccionando a marcação à mão durante 15 s com um esfregão de algodão embebido em água e durante 15 s novamente com um esfregão de algodão embebido em hexano alifáticos.

*NOTA:* O hexano é definido por aromáticos alifáticos máximos a um de 0,1 % em volume, um valor de 29 kauributanol, temperatura uma temperatura inicial de ebulição de cerca de 65 °C, a um ponto de ebulição final de cerca 69 °C e massa volúmica de 0,68 g/cm<sup>3</sup>

Após este ensaio, a marcação deve ser visível.

### **C.3.2 Características dimensionais**

A verificação das características dimensionais, com as suas tolerâncias, é realizada sobre a base dos planos e dos dados do fabricante:

- determinação da parte captora;
- cálculo da secção do corpo da parte captora;
- cálculo da secção das partes nas quais a corrente deve transitar.

### **C.3.3 Condicionamentos ambientais**

#### **C.3.3.1 Tratamento em ambiente salino**

Ensaio de ambiente salino segundo a EN 60068-2-52, exceto secções 7,10 e 11 que não são aplicáveis.

O ensaio realiza-se com uma severidade de nível 2.

#### **C.3.3.2 Tratamento sob atmosfera sulfurosa húmida**

Ensaio em atmosfera sulfurosa húmida segundo a norma EN ISO 6988 com sete ciclos e uma concentração de dióxido de enxofre de 667 ppm (em volume).

Cada ciclo dura 24 h e consiste num período de aquecimento de 8 h a uma temperatura de 40 °C ± 3 °C em atmosfera húmida saturada, seguida de um período de repouso de 16 h. Após este período de repouso, a atmosfera sulfurosa húmida é renovada.

### **C.3.4 Ensaio de resistência à corrente**

Após o pré-condicionamento ambiental e sem limpeza da amostra o PDI é submetido aos seguintes ensaios.

Ensaio de corrente de choque  $I_{imp}$ .

A impulsão de ensaio  $I_{imp}$  é definida por  $I_{crista}$ , Q e W/R. Uma impulsão unipolar de corrente deve respeitar os parâmetros em 10 ms.

Uma forma de onda típica podendo realizar estes parâmetros é a onda 10/350. A relação entre  $I_{crista}$ , Q e W/R é dada pelas fórmulas:

$$Q (As) = 0,5 I_{crista} (kA) \quad (C.1)$$



$$W/R \text{ (kJ/}\Omega\text{)} = Q^2 \text{ (As)} \quad (C.2)$$

As tolerâncias sobre o valor crista da corrente  $I_{\text{crista}}$ , a carga  $Q$  e a energia específica  $W/R$  são:

- $I_{\text{crista}} \pm 10 \%$
- $Q \pm 20 \%$
- $W/R \pm 35 \%$

A amostra deve ser submetida três vezes a uma corrente de ensaio dada no Quadro C.2. O intervalo de tempo entre cada ensaio deve permitir à amostra arrefecer à temperatura ambiente.

Quadro C.2 – Valor da corrente  $I_{\text{imp}}$

$I_{\text{crista}}$ (kA)	$Q$ (A.s)	$W/R$ (kJ/Ω)
100	50	2500

#### Declaração de ensaio:

A amostra passou o ensaio se os registos tensão/corrente e a inspeção visual não revelarem nenhuma indicação de deterioração ou de perfuração da amostra, à exceção das partes escoando a corrente de descargas atmosféricas onde traços de ionização e uma fusão superficial na superfície podem aparecer.

#### C.3.5 Ensaio do avanço de ionização

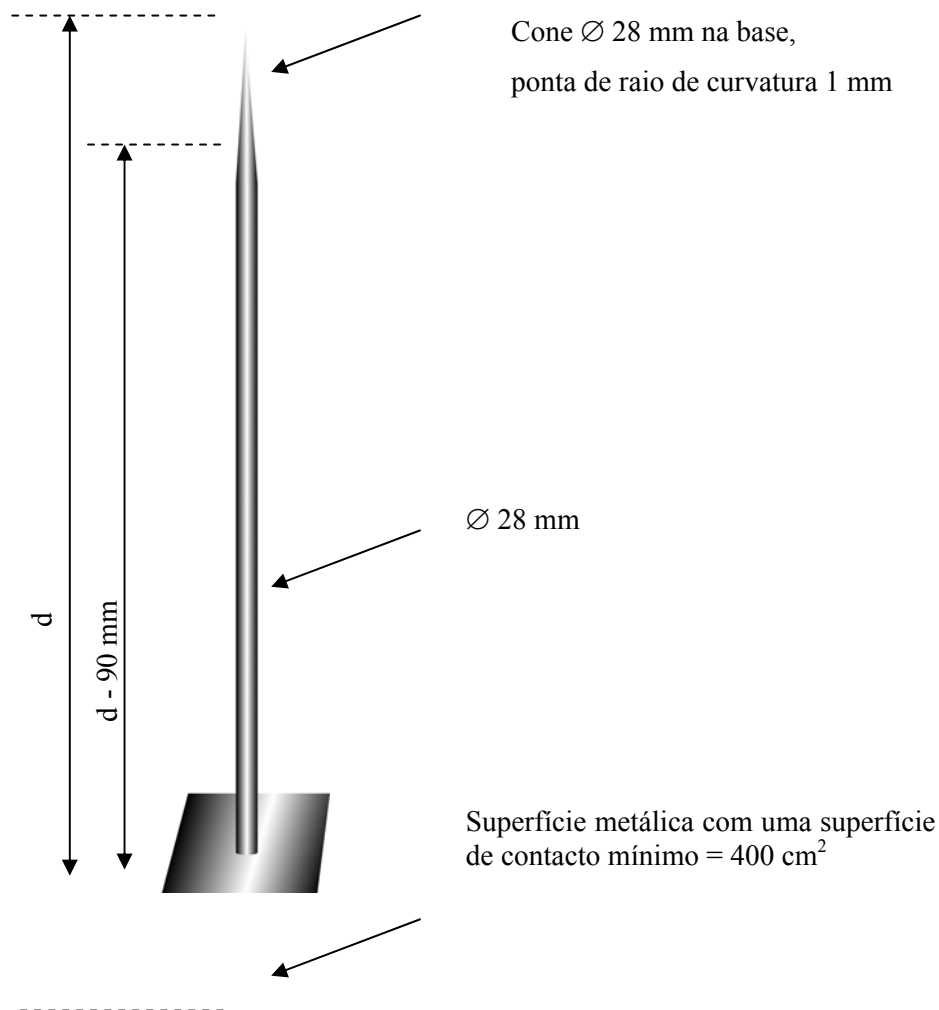
A norma de referência para os procedimentos de ensaios é a EN 61180-1. O PDI deve ser instalado e ligado eletricamente conforme as instruções do fabricante.

Quando dos ensaios, nenhuma manutenção ou desmontagem do PDI é admissível.

Deverá ser observado que boas técnicas de ensaios são necessárias para os ensaios de contactos e para as medidas, a fim de se assegurar que os valores corretos de ensaios são registados.

##### C.3.5.1.1 Caracterização do para-raios de haste simples de referência

O para-raios de haste simples (PHS) de referência deve respeitar as cotas indicadas no esquema que se segue:



**Legenda:**

$d \geq 1 \text{ m}$

Figura C.2 – Para-raios de haste simples (PHS)

**C.3.5.1.2 Dimensões da montagem de ensaios**

As dimensões da montagem de ensaios são as seguintes:

- a altura dos para-raios ( $h$ ) é superior ou igual a 1 m. A diferença de altura entre as duas pontas deve ser inferior a 1 %;
- a distância *plateau* superior/solo ( $H$ ) deve ser superior a 2 m. A relação  $h/H$  deve ser compreendida entre 0,25 e 0,5;
- o *plateau* superior tem como mais pequena dimensão horizontal, a distância prato/solo ( $H$ );

– a ponta de diâmetro 28 mm, suporte dos para-raios, assenta sobre um suporte quadrado de lado 0,2 m.

As Figuras abaixo apresentam duas configurações de ensaios correspondentes respetivamente ao ensaio do PFS de referência (definido na Figura C.2) e ao ensaio do PDI:

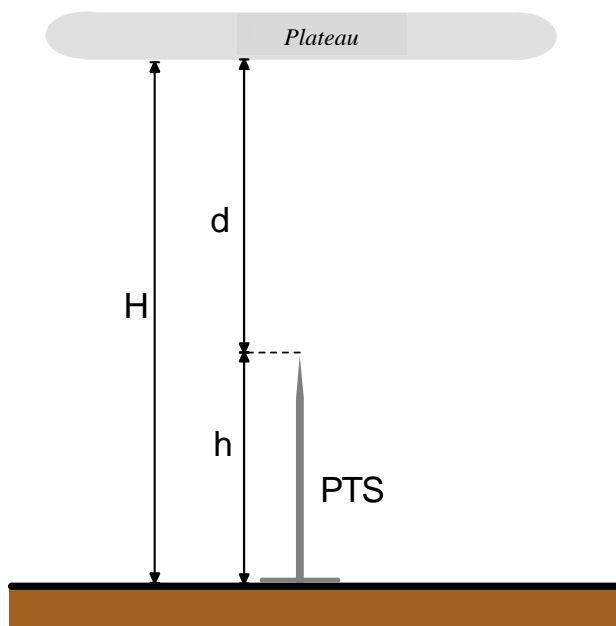


Figura C.3 – Montagem experimental do PHS

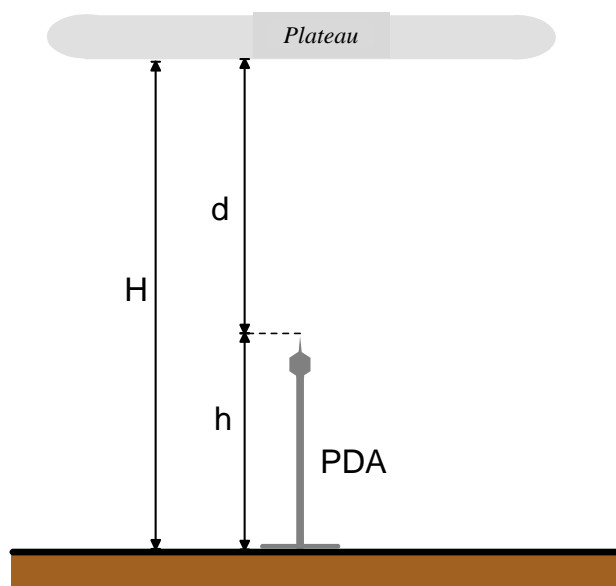


Figura C.4 – Montagem experimental do PDI

### C.3.5.2 Condições experimentais

A eficácia de um PDI é avaliada comparando em laboratório de alta tensão o instante de impacto do traçador ascendente que emite, com o emitido pelo PHS.

Para isto o PHS e o PDI são avaliados um após outro nas mesmas condições elétricas, geométricas e climáticas aquando dos ensaios em laboratório simulando as condições naturais de início da descarga de captura (traçador positivo ascendente).

#### **C.3.5.2.1 Simulação do campo no solo**

O campo natural no solo existente antes de um impacto de descargas atmosféricas tem consequências sobre as condições de formação do efeito corona e das cargas espaciais existentes. É assim por consequência recomendável simulá-lo aplicando uma tensão contínua negativa que crie campos elétricos entre os *plateaus* e o solo compreendidos entre -20 kV/m e -25 kV/m.

#### **C.3.5.2.2 Simulação do campo impulsional**

O campo impulsional pode ser simulado por um choque de manobra negativa com um tempo de subida compreendido entre 100  $\mu$ s e 1 000  $\mu$ s. A pendente da forma de onda aquando da iniciação da ascensão deverá estar compreendida entre  $2 \cdot 10^8$  V/m/s e  $2 \cdot 10^9$  V/m/s. Uma forma de onda tipo é de 250/2500 conforme a EN 60060-1 (só a tolerância em avanço é importante).

##### **C.3.5.2.3.1 Grandezas a controlar - Medidas a efetuar**

Os parâmetros elétricos a controlar e a registar são a forma e a amplitude das tensões aplicadas (calibração do campo ambiental, onda de tensões impulsional, corrente associada) para a PHS e o PDI.

Para isto, as regulações que devem ser efetuadas são:

- a tensão de polarização contínua;
- a onda impulsional que provoca o impacto sobre o para-raios de haste simples: a tensão a aplicar é determinada por um procedimento «up and down» simplificado de maneira a obter o valor U100 com uma precisão final de 1 %.

##### **C.3.5.2.3.2 Condições geométricas**

A distância deve ser estritamente a mesma (+/- 1 mm) em cada configuração de ensaio; ela deve ser controlada antes de cada configuração. (Ver as Figuras C.3 e C.4)

##### **C.3.5.2.3.3 Parâmetros climáticos**

As condições climáticas (pressão, temperatura, humidade relativa) devem ser controladas no início, ao meio dos ensaios de cada série e no fim dos ensaios para a configuração de ensaio.

Para que as configurações de ensaios do PHS e do PDI sejam consideradas como idênticas (mesma tensão U100), as variações dos parâmetros climáticos devem respeitar os valores definidos no Quadro C.3 abaixo. Se não, é recomendável remedir a tensão U100 antes da configuração seguinte.

Quadro C.3 – Variação dos parâmetros climáticos aquando dos ensaios

Parâmetro	Variação para as duas configurações de ensaios
Pressão	+/- 2 %
Temperatura	+/- 10 °C
Humidade relativa	+/- 20 %

Os valores são anotados no relatório de ensaio, mas não conduzem a correções.

#### **C.3.5.2.3.4 Número de choques por configuração**

Para cada configuração, os 50 primeiros contactos válidos serão registados. (Exemplo de choque não válido: pré-ionização do gerador). O tempo de relaxação entre choques deve ser de 2 min. Este valor deverá ser mantido ao longo dos ensaios.

#### **C.3.5.2.3.5 Medida de avanço de ionização do PDI**

O critério retido para a avaliação da eficácia de um PDI é a sua capacidade para captar um traçador ascendente antes do PHS instalado nas mesmas condições e isto de forma repetitiva. Medir para cada choque válido sobre o PHS, depois sobre o PDI, o valor T do instante de captura do traçador ascendente. O tempo T é medido entre o ponto de interseção do eixo dos tempos com a curva de tensão impulsional e o tempo correspondente à variação brusca da pendente da tensão impulsional correspondente a uma captura.

A partir das medidas dos instantes de captura dos traçadores ascendentes de um PHS e de um PDI, calcular os instantes médios de captura  $T_{moy}'_{PHS}$  e  $T_{moy}'_{PDI}$  a partir dos choques válidos, respeitando os parâmetros. Da mesma forma as falhas-tipo das duas distribuições são calculadas ( $\sigma_{PHS}$  e  $\sigma_{PDA}$ ).

#### **C.3.5.2.4 Determinação do avanço de ionização do PDI**

O avanço de ionização é determinado em relação a uma onda de referência que é definida por um tempo de subida  $T_m = 650 \mu s$  e a forma definida para a Figura C.5.

Deduzir a estes campos E, à média da forma de onda de referência, os instantes de captura traduzidos à curva de referência

$T_{PHS}$  e  $T_{PDA}$  servem ao cálculo do avanço da captura ou ionização  $\Delta T (\mu s) = T_{PHS} - T_{PDA}$ .

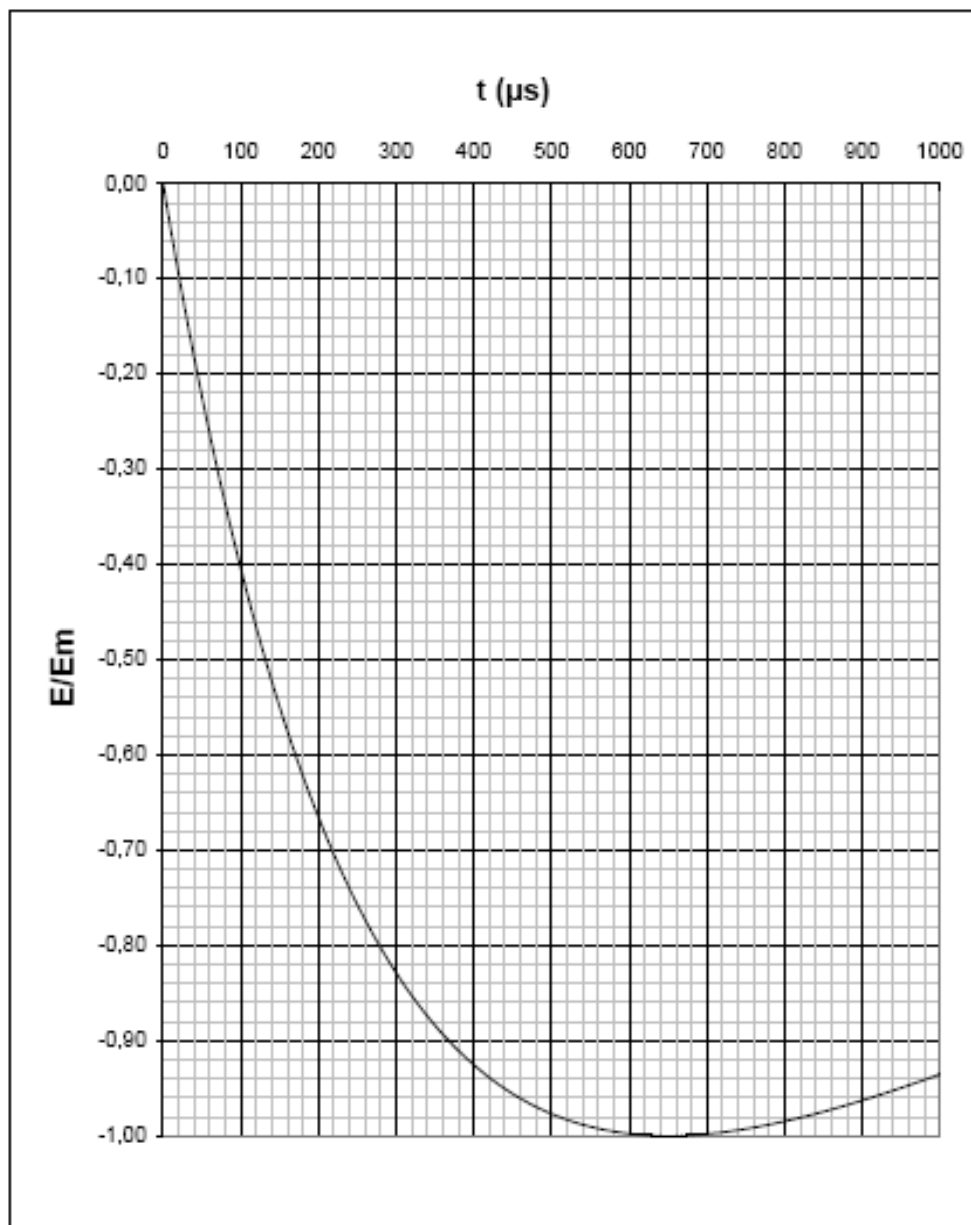


Figura C.5 – Onda de referência experimental

Sobre a forma da onda de referência, à qual o valor dos campos  $E_M$  é fixado ao valor do campo máximo experimental  $E_{M_{exp}}$  sobrepõe a curva experimental.

$T_{moy}'_{PDI}$  e  $T_{moy}'_{PHS}$  são ligados aos campos  $E$  à média da curva experimental. Deduzir esses campos  $E$ , ao meio da forma da onda de referência, os instantes de ionização levados de volta para a curva de referência e  $T_{PTS}$   $T_{PDI}$  utilizada para calcular a eficiência  $\Delta T (\mu s) = T_{PTS} - T_{PDI}$

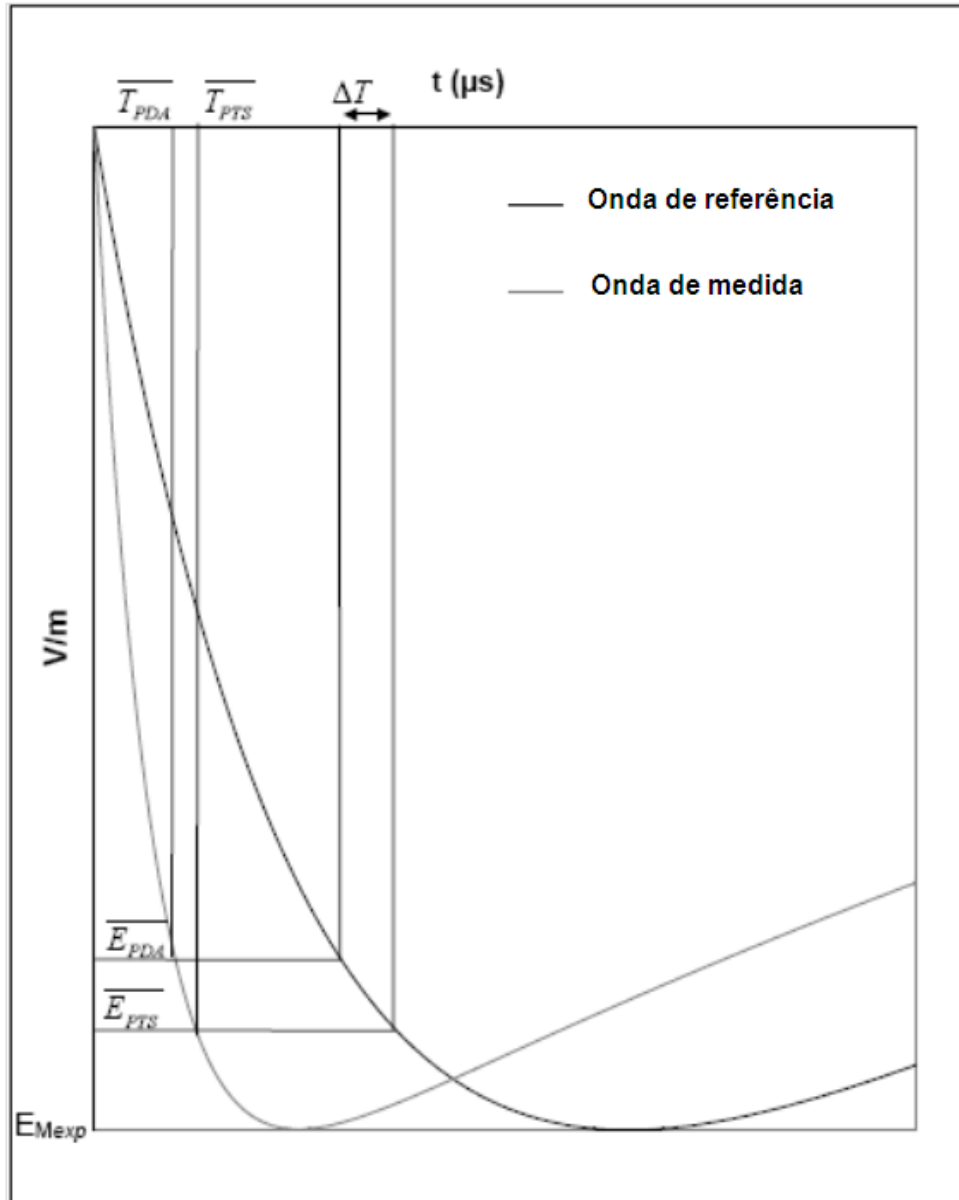


Figura C.6 – Princípio da correção gráfica

#### C.3.5.2.5 Validação do efeito PDI

Os valores médios  $T_{PDA}$  e  $T_{PHS}$  e as falhas-tipo  $\sigma_{PDA}$  e  $\sigma_{PHS}$  são calculados.

O para-raios submetido aos ensaios é um PDI se as condições seguintes são satisfeitas:

- $T_{PDA} < T_{PHS}$
- $\Sigma_{PDA} < 0,8 \sigma_{PHS}$
- $T_{PHS} - T_{PDA} \geq 10 \mu s$

#### **C.4 Estrutura e conteúdo do relatório de ensaio**

O objetivo da presente instrução consiste em fornecer os requisitos gerais a propósito dos relatórios sobre os ensaios de laboratório. O presente documento tem por objetivo promover os procedimentos dos relatórios claros e completos destinados aos laboratórios que submetem os relatórios de ensaios.

Os resultados de cada ensaio feitos pelo laboratório devem ser relatados com precisão, clareza e sem ambiguidades e de maneira objetiva, conforme as instruções dos métodos de ensaios. Os resultados devem ser relatados sob a forma de um relatório de ensaios e devem incluir todas as informações necessárias para a interpretação dos resultados dos ensaios e todas as informações requeridas pelo método utilizado.

Uma atenção particular deve ser dada à constituição do relatório, em particular no que concerne à apresentação dos dados de ensaio e à facilidade de assimilação pelo leitor. O formato deve ser série e particularmente concebido para cada tipo de ensaio levado a cabo mas os títulos devem ser normalizados como indicado no presente documento.

A estrutura de cada relatório deve pelo menos incluir o seguinte:

- identificação do relatório;
- título ou matéria do relatório;
- nome, morada e número de telefone do laboratório responsável dos ensaios;
- nome, morada e número de telefone do laboratório auxiliar onde os ensaios foram levados a cabo com sucesso se ele for diferente da empresa afetada à execução dos ensaios;
- número de identificação único (ou número de série) do relatório de ensaio;
- nome e morada do vendedor/fabricante;
- o relatório deve ser paginado e o número total de páginas indicado;
- data de publicação do relatório;
- data(s) de execução do/dos ensaio(s);
- assinatura e título ou identificação equivalente da/das pessoa(s) autorizada(s) a validar em nome do laboratório de ensaios o conteúdo do relatório;
- assinatura e título da/das pessoa(s) responsável(eis) dos ensaios;
- descrição da amostra;
- descrição detalhada e identificação não ambígua da amostra de ensaio e/ou do conjunto do ensaio;
- caracterização e condição da amostra de ensaio e/ou do conjunto do ensaio;
- fotografias, esquemas ou toda outra documentação visual;
- normas e referências;
- identificação da norma de ensaio utilizada e data de publicação da norma;
- outra documentação pertinente com a data de documentação;
- procedimento de ensaio;
- descrição do procedimento de ensaio;
- justificação de todas as falhas, adições ou exclusões em relação à norma referenciada;



- toda outra informação pertinente para um ensaio específico, por exemplo, as condições ambientais;
- configuração do conjunto de ensaio;
- localização do dispositivo na zona de ensaio e técnicas de medida;
- equipamento de ensaio, descrição;
- descrição do equipamento utilizado para cada ensaio levado a cabo com sucesso, por exemplo o gerador, etc.;
- descrição dos instrumentos de medida;
- características e data de aferição de todos os instrumentos utilizados para medir os valores especificados na norma;
- resultados e parâmetros tidos em conta;
- os resultados medidos, observados ou deduzidos devem ser claramente identificados:

*NOTA: O que aqui se precede deve ser apresentado sob a forma de Quadro, de gráficos, de esquemas, de fotografias ou outros documentos de observação visual apropriados.*

- Instrução de sucesso/insucesso identificando a parte do ensaio para a qual a amostra falhou e uma descrição da falha. Ela deve ser ilustrada por esquemas, fotografias ou todos outros documentos de observações visuais apropriados.

## **C.5 Reparação e manutenção dos PDI**

A fim de verificar o bom funcionamento dos PDI, o fabricante deve descrever nas instruções de verificação e de manutenção os dispositivos a prever para a reparação e a manutenção do seu produto.

Estas instruções devem conter no mínimo as informações seguintes:

- a ou as operações a realizar quando da verificação visual do sistema de proteção contra descargas atmosféricas;
- a ou as operações a realizar quando da verificação completa do sistema de proteção contra descargas atmosféricas;
- os equipamentos de ensaio que possam ser necessários para proceder à verificação do produto;
- os critérios de bom funcionamento do produto;
- as ações a seguir em caso de mau funcionamento do produto.

Assim, se o PDI necessita de uma manutenção periódica particular (por exemplo, a substituição de um acumulador), as indicações fornecidas com o produto devem especificá-lo.

## **Anexo D**

(normativo)

### **Proteção das pessoas contra contactos elétricos provocados por descargas atmosféricas**

#### **D.1 Medidas de proteção contra as lesões de seres humanos em razão das tensões de contacto e de passo**

##### **D.1.1 Medidas de proteção contra as tensões de contacto**

No exterior da estrutura, na proximidade dos condutores de baixada, em condições particulares, a tensão de contacto pode ser perigosa mesmo se o SPDI exterior com dispositivo de ionização foi concebido e instalado conforme os requisitos abaixo indicados.

Os riscos para as pessoas podem ser considerados como negligenciáveis se as condições seguintes são satisfeitas:

- a) a probabilidade para que as pessoas se aproximem e a duração da sua presença no exterior da estrutura e na proximidade dos condutores de baixada é muito fraca;
- b) os condutores naturais de baixada são constituídos por pelo menos dez pilares da estrutura metálica da estrutura ou de vários pontos em aço interligados, assegurando a sua continuidade elétrica;
- c) a resistência de contacto da camada de área do solo, até 3 m dos condutores de baixada, não é inferior a 100 k $\Omega$ ;

*NOTA: Uma camada em material isolante, por exemplo, uma camada de asfalto de 5 cm (ou uma camada de grilha de 15 cm) reduz os riscos a um nível tolerável.*

Se nenhuma destas condições é satisfeita, medidas de proteção devem ser tomadas contra as lesões de seres vivos em razão das tensões de contacto tais que :

- o isolamento das condutores de baixada é assegurado para 100 kV, sob uma impulsão de choque 1,2/50  $\mu$ s, por exemplo, para uma espessura mínima de 3 mm em polietileno reticulado;
- restrições físicas e/ou cartazes de aviso a fim de minimizar a probabilidade de tocar os condutores de baixada.

##### **D.1.2 Medidas de proteção contra as tensões de passo**

No exterior da estrutura, na proximidade dos condutores de baixada, em condições particulares, a tensão de passo pode ser perigosa mesmo se o SPDI com dispositivo de ionização foi concebido e instalado conforme as regras do presente documento.

Os riscos para as pessoas podem ser considerados como negligenciáveis se as condições seguintes são satisfeitas:

- a) a probabilidade para que as pessoas se aproximem e a duração da sua presença no exterior da estrutura e na proximidade dos condutores de baixada é muito fraca;

- b) os condutores naturais de baixada são constituídos por pelo menos dez pilares da estrutura metálica da estrutura ou de vários pontos em aço interligados, assegurando a sua continuidade elétrica;
- c) a resistência de contacto da camada de área do solo, até 3 m dos condutores de baixada, não é inferior a 100 k $\Omega$ .

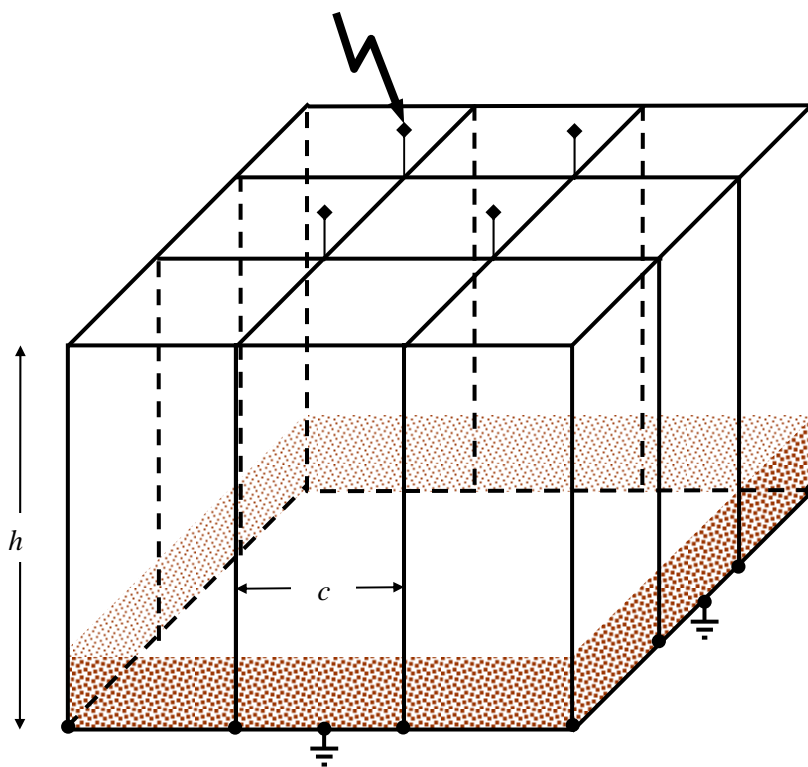
*NOTA: Uma camada em material isolante, por exemplo, uma camada de asfalto de 5 cm (ou uma camada de gravilha de 15 cm) reduz os riscos a um nível tolerável.*

Se nenhuma destas condições for satisfeita, medidas de proteção devem ser tomadas contra as lesões de seres vivos em razão das tensões de passo tais que:

- equipotencialidade por meio de uma rede de terra em malha;
- restrições físicas e/ou cartazes de aviso a fim de minimizar a probabilidade de tocar os condutores de baixada, até 3 m.

## Anexo E (informativo)

### Exemplo de valores do coeficiente $k_c$



$$k_c = \frac{1}{2n} + 0,1 + 0,23 \sqrt{\frac{c}{h}}$$

**Legenda:**

com

$n$  número total de condutores de baixada

$c$  distância entre dois condutores de baixada

$h$  distância (altura) entre cintura

Figura E.1 – No caso de um dispositivo de captura constituído por vários PDI interligados no telhado e de um sistema de terra do tipo B

Em caso de utilização de cinturas intermédias suplementares para equilibrar a corrente da descarga atmosférica escoada em torno da estrutura ou como meio complementar de captura, a distância de segurança é melhorada (Figura E.2). No entanto, para as estruturas de elevada altura, a manutenção realista desta distância de separação já não é possível.

*NOTA:* Neste último caso, é conveniente interligar no telhado o SPF exterior à estrutura metálica do edifício.

É possível calcular a partilha da corrente em cada nível de  $l$  a  $m$  partindo do telhado, de  $k_{c,l}$  a  $k_{c,m}$ . a partir deste valor de partilha de corrente, podemos determinar a distância de separação em cada nível, de  $s_a$  a  $s_f$  no exemplo ilustrado na Figura E.2.

A distância ao condutor de baixada mais próxima, de  $d_a$  a  $d_f$  na ilustração da Figura E.2, deve ser superior ou igual à distância de separação  $s_x$  calculada anteriormente.

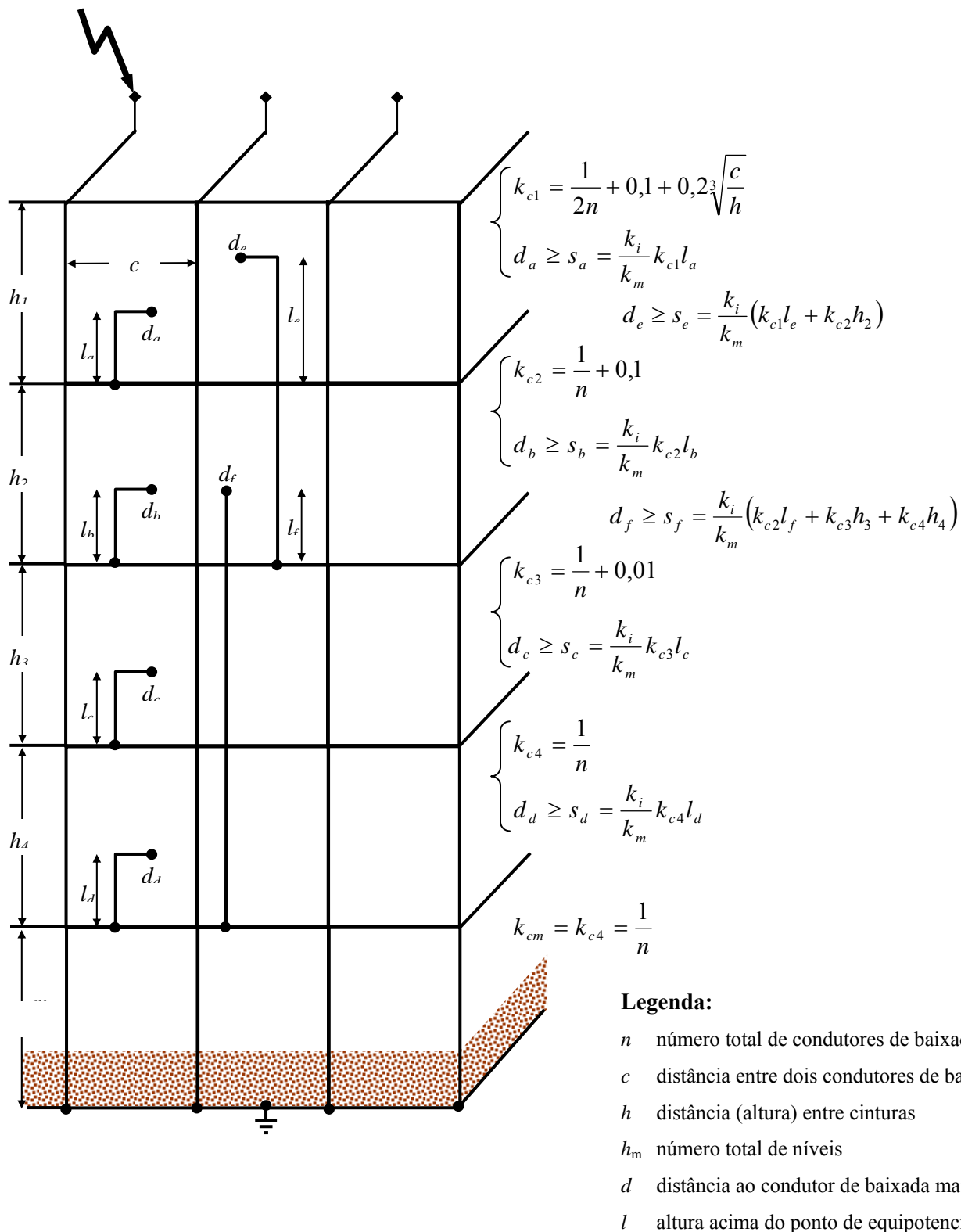


Figura E.2 – Exemplos de cálculo da distância de separação no caso de uma rede de condutores de baixada interligados por cinturas